



0912

DESCRIPCIÓN: Válvula inoxidable de bola paso total de 3 piezas.
DESCRIPTION: Stainless steel 3 pieces ball valve.

REVISIÓN / UPDATE 10: 26.08.2024 • Pag.1/16

Hoja Técnica / Technical data sheet

■ APLICACIONES:

Las válvulas de 3 piezas se usan para abrir y cerrar completamente el paso de fluidos.

■ UTILIZACIÓN:

Instalaciones de agua fría y caliente, vapor, aceites, químicos, solventes, fluidos, aire y productos alimentarios como vino, aceite, etc.

■ LÍMITES TÉCNICOS:

Temperatura de trabajo: -20º a 180ºC.

Presión máxima de trabajo:

- Desde ¼" hasta 1½": PN 63 – 1000 WOG (psi)
- Desde 2" hasta 4": PN 40 – 600 WOG (psi)

■ CARACTERÍSTICAS:

0911-0912-310912: Rosca H-H BSP ISO 228/1 (DIN 259).

91020: Terminación soldar a tope.

91120: Terminación soldar por encastre.

310912: Brida conexión a depósito

0912- 91020-91120-310912: Plataforma de montaje directo ISO5211

0911: Eje empaquetado.

0912- 91020-91120-310912: Junta tórica en el eje FKM. Paso Total.

■ INSTALACIÓN:

Las válvulas de bola se pueden instalar en vertical y en horizontal. Revisar su estanqueidad de las uniones antes de poner en servicio la instalación. Seguir las normas locales.

■ APPLICATIONS:

Ball 3 pieces valves are used to fully open and close the fluid passage.

■ USE:

Facilities for hot and cold water, steam, oils, chemicals, solvents, fluids, air and foodstuff like wine, oil, etc.

■ TECHNICAL LIMITS:

Temperature range: -20º a 180ºC

Maximum Working Pressure:

- From ¼" up to 1½": PN 63 – 1000 WOG (psi)
- From 2" up to 4": PN 40 – 600 WOG (psi)

■ FEATURES:

0911-0912-310912: F-F BSP Threads ISO 228/1 (DIN 259).

91020: Butt weld ends.

91120: Socket weld ends.

310912: Tank flange.

0912- 91020-91120-310912: Direct mounting pad ISO5211

0911: Packing gland in the stem.

0912- 91020-91120-310912: FKM O-ring in the stem. Full bore.

■ INSTALLATION:

Ball valves can be installed vertically or horizontally. Check for leaks in the joints before commissioning the installation. Follow local regulations.

MT Business Key, S.L. se reserva el derecho de modificar en parte o en su totalidad las características de sus productos sin previo aviso.
MT Business Key, S.L. keeps the right to modify in part or totally the characteristics of its products without previous notice.



Para prevenir roturas, accidentes o daños severos, NO USAR este producto fuera de los límites técnicos y sus aplicaciones. Las normas locales pueden regular el uso de este producto.

To avoid abnormal operation, accidents or serious injury, DO NOT use this product outside of the specification range. Local regulations may regulate the use of this product.



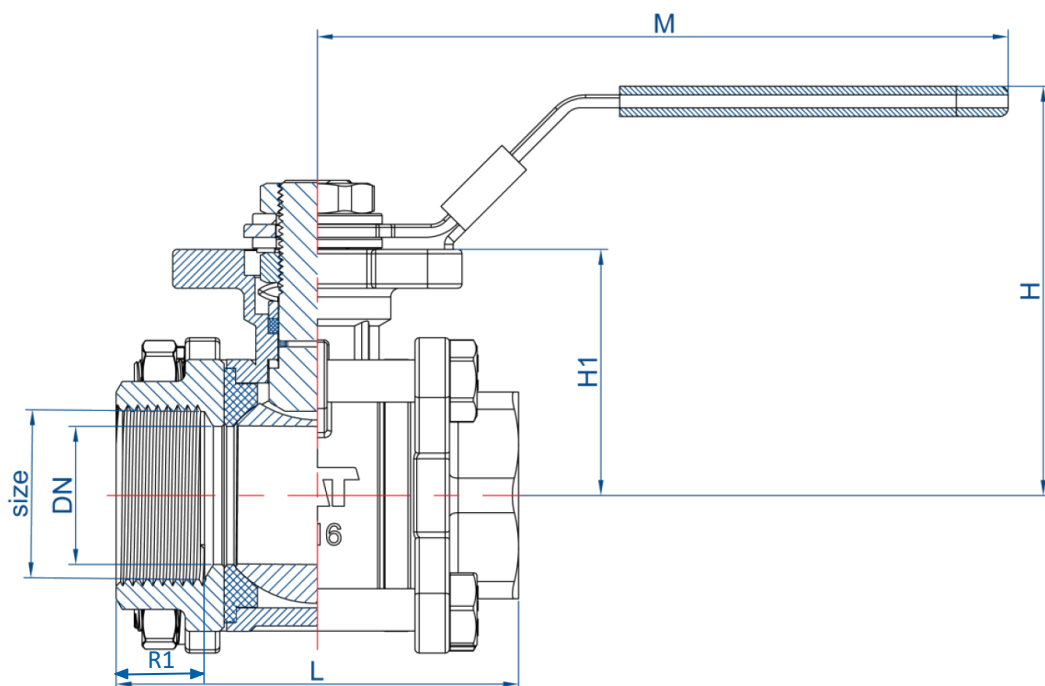
93 699 46 04





pedidos@suministrosrado.com www.suministrosrado.com

0912

DESCRIPCIÓN: Válvula bola inox. 3 piezas, plataforma de montaje ISO5211
DESCRIPTION: Stainless Steel 3 pieces ball valve, direct mounting pad ISO5211



Dimensiones / Dimensions

CÓDIGO CODE	MEDIDA SIZE	DN			L	H	H1	h	M	R1
0912-008	1/4"	11	24	12	54	62	39	9	120	12
0912-010	3/8"	12,5	18	9	54	62	39	9	120	13
0912-015	1/2"	15	16	8	61	65	39	9	120	14
0912-020	3/4"	20	16	8	69	65	41,5	9	120	16
0912-025	1"	25	8	4	79	75	47	11	140	18
0912-032	1 1/4"	32	6	1	96	80	52	11	140	20
0912-040	1 1/2"	38	4	1	102	95	62	14	170	21
0912-050	2"	50	3	1	124	105	71	14	170	24
0912-065	2 1/2"	65	3	1	158	131	89	18	230	30
0912-080	3"	76	2	1	179	142	98	18	230	34
0912-100	4"	94	1	1	220	175	129	22	300	37

Dimensiones en milímetros / All dimensions in millimeters

MT Business Key, S.L. se reserva el derecho de modificar en parte o en su totalidad las características de sus productos sin previo aviso.
 MT Business Key, S.L. keeps the right to modify in part or totally the characteristics of its products without previous notice.



Para prevenir roturas, accidentes o daños severos, NO USAR este producto fuera de los límites técnicos y sus aplicaciones. Las normas locales pueden regular el uso de este producto.

To avoid abnormal operation, accidents or serious injury, DO NOT use this product outside of the specification range. Local regulations may regulate the use of this product.

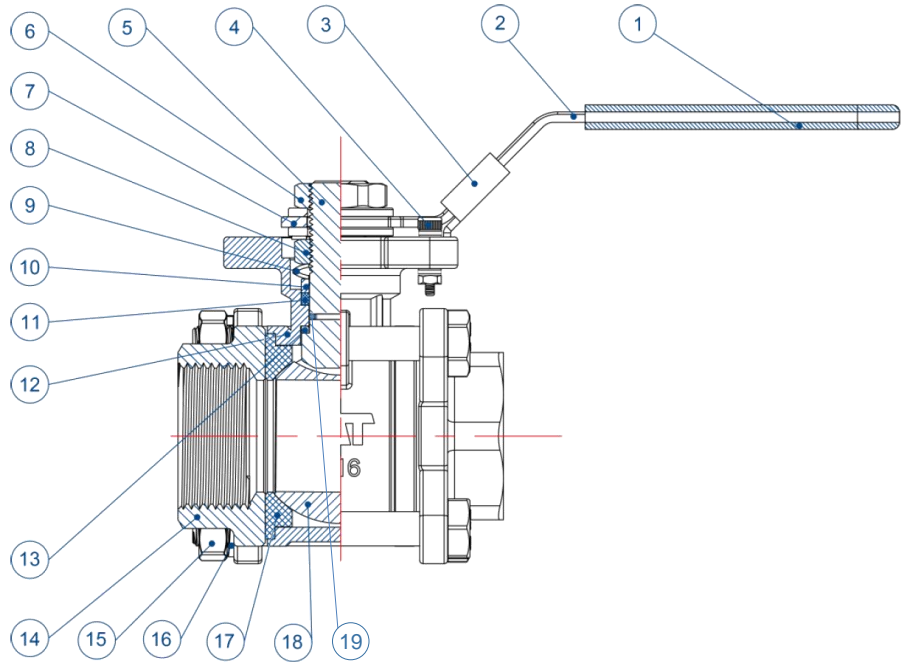


93 699 46 04



pedidos@suministrosrado.com www.suministrosrado.com

0912



Materiales / Materials

Nº	NOMBRE NAME	MATERIAL	CALIDAD QUALITY
1	Cobertura maneta / <i>Handle cover</i>	Plástico / <i>Plastic</i>	PVC
2	Maneta / <i>Handle</i>	INOX. / <i>S.S.</i>	AISI 304
3	Mecanismo bloqueo / <i>Lock device</i>	INOX. / <i>S.S.</i>	AISI 304
4	Tornillo tope / <i>Stop bolt</i>	INOX. / <i>S.S.</i>	AISI 304
5	Eje / <i>Stem</i>	INOX. / <i>S.S.</i>	AISI 304
6	Tuerca / <i>Nut</i>	INOX. / <i>S.S.</i>	AISI 304
7	Arandela eje / <i>Stem washer</i>	INOX. / <i>S.S.</i>	AISI 304
8	Casquillo eje / <i>Stem bushing</i>	INOX. / <i>S.S.</i>	AISI 304
9	Arandela muelle / <i>Spring washer</i>	INOX. / <i>S.S.</i>	AISI 304
10	Prensaestopa / <i>Thrust washer</i>	INOX. / <i>S.S.</i>	AISI 304
11	Empaquetadura eje / <i>Packing</i>	PTFE	PTFE
12	Cuerpo / <i>Body</i>	INOX./ <i>S.S.</i>	AISI 316
13	Cierre eje / <i>Stem seal</i>	PTFE	PTFE
14	Tapa / <i>Cap</i>	INOX. / <i>S.S.</i>	AISI 316
15	Tuerca / <i>Nut</i>	INOX./ <i>S.S.</i>	AISI 304
16	Arandela / <i>Washer</i>	INOX. / <i>S.S.</i>	AISI 304
17	Asiento bola / <i>Ball seat</i>	RPTFE	PTFE+FG
18	Bola / <i>Ball</i>	INOX. / <i>S.S.</i>	AISI 316
19	Junta / <i>O-ring</i>	FKM	FKM

MT Business Key, S.L. se reserva el derecho de modificar en parte o en su totalidad las características de sus productos sin previo aviso.
 MT Business Key, S.L. keeps the right to modify in part or totally the characteristics of its products without previous notice.



Para prevenir roturas, accidentes o daños severos, NO USAR este producto fuera de los límites técnicos y sus aplicaciones. Las normas locales pueden regular el uso de este producto.

To avoid abnormal operation, accidents or serious injury, DO NOT use this product outside of the specification range. Local regulations may regulate the use of this product.



93 699 46 04



pedidos@suministrosrado.com www.suministrosrado.com