

**CARLOS ARBOLES S.A.**

GRIFERÍA DE LABORATORIO / LABORATORY TAPS  
 DUCHAS Y LAVAJOS DE EMERGENCIA / EMERGENCY SHOWERS AND EYEWASH

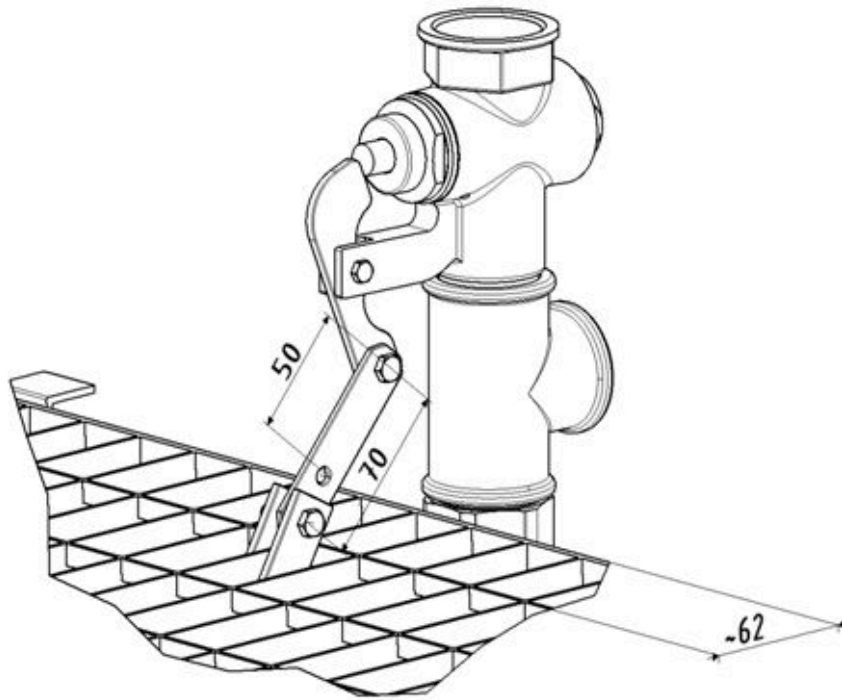
ESCALA / SCALE  
1 : 2

DIBUJADO / DESIGNED: Miguel Ángel V. H. 19/10/2011  
 APROBADO / APPROVED: Jaime Muñoz 08/01/2015  
 REVISIÓN / REVISION: C

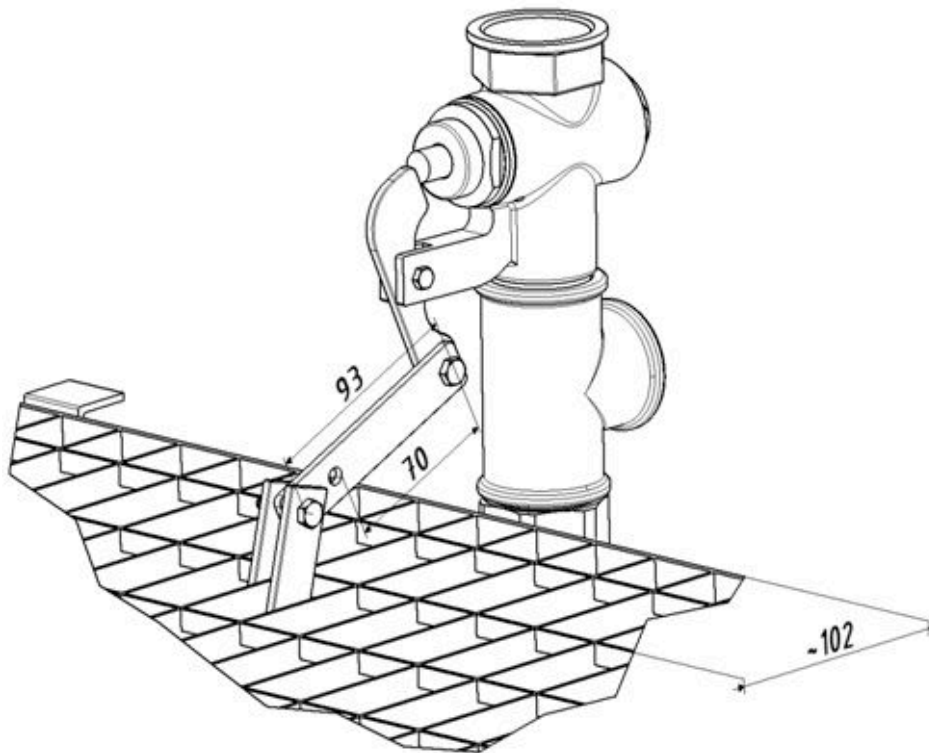
MODELO / MODEL: 190402

VÁLVULA 1" 1/4 PARA CABINAS DE DESCONTAMINACIÓN  
 VALVE 1" 1/4 FOR DECONTAMINATION BOOTHS

*Este plano es propiedad de Carlos Arboles S.A. estando prohibida su reproducción y entrega a terceros sin previa autorización de Carlos Arboles S.A.  
 This drawing is owned by Carlos Arboles S.A. prohibited its reproduction and delivery to third parties without prior permission of Carlos Arboles S.A.*



REJA DESCATALOGADA / DISCONTINUED GRID  
(<15-3-2013)



REJA ACTUAL / CURRENT GRID  
(>15-3-2013)



**CARLOS ARBOLES S.A**

GRIFERÍA DE LABORATORIO / LABORATORY TAPS  
DUCHAS Y LAVAJOS DE EMERGENCIA / EMERGENCY SHOWERS AND EYEWASH

ESCALA / SCALE  
1:3

DIBUJADO / DESIGNED: Miguel Ángel V. H. 19/10/2011  
APROBADO / APPROVED: Jaime Muñoz 08/01/2015  
REVISIÓN / REVISION: C

MODELO / MODEL: 190402

VÁLVULA 1" 1/4 PARA CABINAS DE DESCONTAMINACIÓN  
VALVE 1" 1/4 FOR DECONTAMINATION BOOTHS