



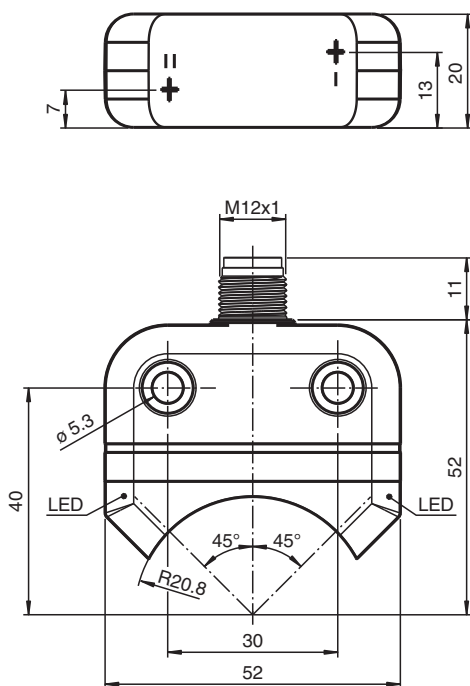
Sensor inductivo

NBN4-F25-2Z4L-V1

- Montaje directo en mandos estandarizados
- Construcc. pequeña c. carcasa de plástico robusta, tipo de protección IP67
- Sensor CC de 2 cables con corriente de estado de apagado mínima
- Conector, M12



Dimensiones



Datos técnicos

Datos generales

Función de conmutación		2 x normalmente abierto (NA)
Tipo de salida		Dos cables con corriente de estado de apagado mínima
Distancia de conmutación de medición	s_n	4 mm
Instalación		montaje enrasada
Polaridad de salida		CC
Distancia de conmutación asegurada	s_a	0 ... 3,24 mm
Distancia de conmutación real	s_r	3,6 ... 4,4 mm tip.
Factor de reducción r_{AI}		0,6

Fecha de publicación: 2020-05-18 Fecha de edición: 2020-05-27 : 264861_spa.pdf

Consulte "Notas generales sobre la información de los productos de Pepperl+Fuchs".

Pepperl+Fuchs Group
www.pepperl-fuchs.com

EE. UU.: +1 330 486 0001
fa-info@us.pepperl-fuchs.com

Alemania: +49 621 776 1111
fa-info@de.pepperl-fuchs.com

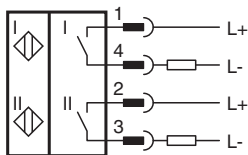
Singapur: +65 6779 9091
fa-info@sg.pepperl-fuchs.com

PF PEPPERL+FUCHS

Datos técnicos

Factor de reducción r_{Cu}		0,45
Factor de reducción $r_{1,4301}$		1
Factor de reducción r_{S137}		1,2
Tipo de salida		2x 2-hilos
Datos característicos		
Tensión de trabajo	U_B	5 ... 30 V CC
Frecuencia de conmutación	f	0 ... 500 Hz
Histéresis	H	tip. 5 %
Protección contra la inversión de polaridad		protegido
Protección contra cortocircuito		sincronizado
Caída de tensión	U_d	$\leq 4,5$ V
Corriente de trabajo	I_L	4 ... 100 mA
Corriente residual	I_r	120 ... 200 μ A tip. 175 μ A a 25 °C
Retardo a la disponibilidad	t_v	≤ 100 ms
Indicación del estado de conmutación		LED, amarillo
Conformidad con Normas y Directivas		
Conformidad con la normativa		
Estándares		EN 60947-5-2:2007 EN 60947-5-2/A1:2012 IEC 60947-5-2:2007 IEC 60947-5-2 AMD 1:2012
Autorizaciones y Certificados		
Autorización UL		cULus Listed
Autorización CCC		Los productos cuya tensión de trabajo máx. ≤ 36 V no llevan el marcado CCC, ya que no requieren aprobación.
Condiciones ambientales		
Temperatura ambiente		-25 ... 70 °C (-13 ... 158 °F)
Temperatura de almacenaje		-40 ... 85 °C (-40 ... 185 °F)
Datos mecánicos		
Tipo de conexión		Conector macho M12 x 1 , 4 polos
Carcasa del conector		metal
Material de la carcasa		PBT
Superficie frontal		PC
Grado de protección		IP67
Masa		49 g
Momento de apriete de los tornillos de fijación		M5 x 25 : 2,7 Nm
Nota		montaje en mando




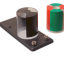
Conexión



Accesorios

	BT32	Actuador para la serie F25
--	-------------	----------------------------

Accesorios

	BT33	Actuador para la serie F25
	BT34	Actuador para la serie F25
	BT32XAS	Actuador para la serie F25
	BT43-RG-01	Activador para serie F25 con carcasa protectora y placa de montaje