



0918

DESCRIPCIÓN: Válvula de esfera 3 vías paso L con plataforma de montaje.
DESCRIPTION: 3 way ball valve L-type with mounting pad.

0919

DESCRIPCIÓN: Válvula de esfera 3 vías paso T con plataforma de montaje
DESCRIPTION: 3 way ball valve T-type with mounting pad

REVISIÓN / UPDATE 12: 25.04.2024 · Pag. 1/7

Hoja Técnica / *Technical data sheet*

■ APLICACIONES:

Las válvulas de esfera se usan para abrir y cerrar completamente el paso de fluidos.

■ UTILIZACIÓN:

Instalaciones de agua fría y caliente, aceite y químicos compatible.

■ LÍMITES TÉCNICOS:

Temperatura de trabajo: -20º a 180ºC.
Presión máxima de trabajo: PN 63.

■ CARACTERÍSTICAS:

Roscas H-H BSP ISO 228 (DIN 259)
Paso reducido

■ INSTALACIÓN:

Las válvulas de bola se pueden instalar en vertical y en horizontal. Revisar su estanqueidad de las uniones antes de poner en servicio la instalación.
Seguir las normas locales.

■ APPLICATIONS:

Ball valves are used to fully open and close the fluid passage.

■ USE:

Facilities for hot and cold water, oils and compatible chemicals.

■ TECHNICAL LIMITS:

Working temperature: -20º a 180ºC.
Max. Working Pressure: PN 63.

■ FEATURES:

F-F threads according to ISO 228 (DIN 259)
Reduced bore

■ INSTALLATION:

Ball valves can be installed vertically or horizontally.
Check for leaks in the joints before commissioning the installation.
Follow local regulations.

MT Business Key, S.L. se reserva el derecho de modificar en parte o en su totalidad las características de sus productos sin previo aviso.
MT Business Key, S.L. keeps the right to modify in part or totally the characteristics of its products without previous notice.



Para prevenir roturas, accidentes o daños severos, NO USAR este producto fuera de los límites técnicos y sus aplicaciones. Las normas locales pueden regular el uso de este producto.

To avoid abnormal operation, accidents or serious injury, DO NOT use this product outside of the specification range. Local regulations may regulate the use of this product.

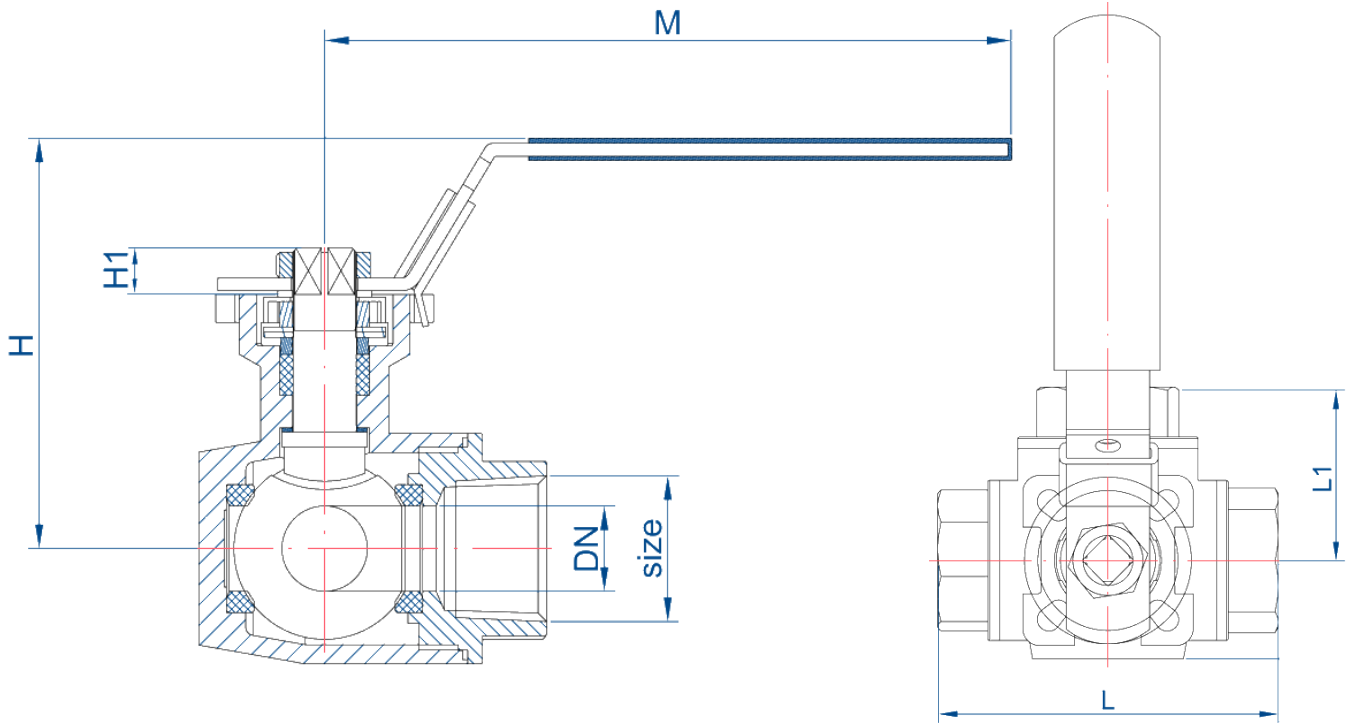



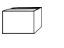
93 699 46 04



pedidos@suministrosrado.com www.suministrosrado.com

Dimensiones / Dimensions



CODIGO CODE	CODIGO CODE	MEDIDA SIZE	DN			L	L1	H	H1	M
0918-008	0919-008	1/4"	12,7	10	5	76	38	67	10	140
0918-010	0919-010	3/8"	12,7	10	5	76	38	67	10	140
0918-015	0919-015	1/2"	12,7	8	4	76	38	67	10	140
0918-020	0919-020	3/4"	16	8	4	87	43	72	10	140
0918-025	0919-025	1"	20	6	1	102,5	51	85	12	162
0918-032	0919-032	1 1/4"	25	4	1	116,5	58	89	12	162
0918-040	0919-040	1 1/2"	32	3	1	127	63,5	97	16	189
0918-050	0919-050	2"	38	2	1	148,5	74	106	16	189

Dimensiones en milímetros / All dimensions in millimeters

MT Business Key, S.L. se reserva el derecho de modificar en parte o en su totalidad las características de sus productos sin previo aviso.
 MT Business Key, S.L. keeps the right to modify in part or totally the characteristics of its products without previous notice.



Para prevenir roturas, accidentes o daños severos, NO USAR este producto fuera de los límites técnicos y sus aplicaciones. Las normas locales pueden regular el uso de este producto.

To avoid abnormal operation, accidents or serious injury, DO NOT use this product outside of the specification range. Local regulations may regulate the use of this product.

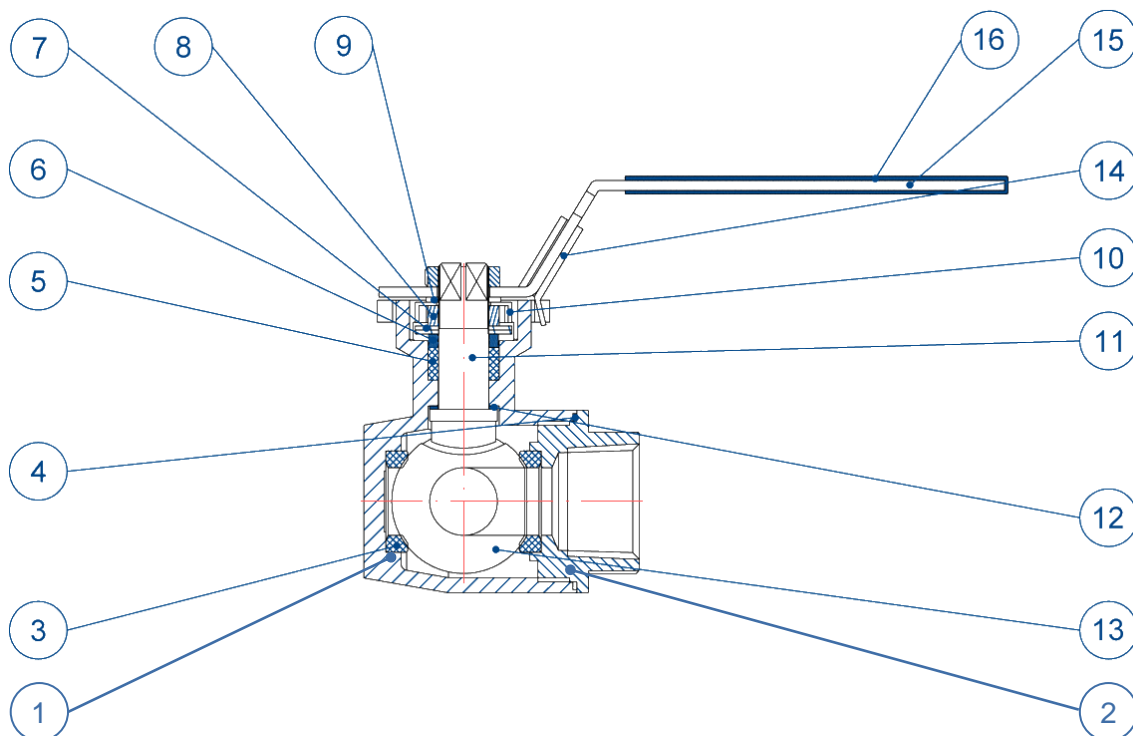


93 699 46 04



pedidos@suministrogrado.com www.suministrogrado.com

Material / Materials



Nº	NOMBRE NAME	MATERIAL	CALIDAD QUALITY
1	Cuerpo / <i>Body</i>	Acero Inoxidable / <i>Stainless steel</i>	AISI 316
2	Tapa / <i>Cap</i>	Acero Inoxidable / <i>Stainless steel</i>	AISI 316
3	Asiento / <i>Ball seat</i>	RPTFE	RPTFE
4	Junta cuerpo / <i>Body seal</i>	PTFE	PTFE
5	Empaquetadura eje / <i>Stem packing</i>	PTFE	PTFE
6	Prensaestopa / <i>Gland nut</i>	Acero Inoxidable / <i>Stainless steel</i>	AISI 304
7	Arandelas bellavile / <i>Spring washer</i>	Acero Inoxidable / <i>Stainless steel</i>	AISI 301
8	Tuerca / <i>Nut</i>	Acero Inoxidable / <i>Stainless steel</i>	AISI 304
9	Arandela / <i>Washer</i>	Acero Inoxidable / <i>Stainless steel</i>	AISI 304
10	Arandela empuje / <i>Thrust washer</i>	Acero Inoxidable / <i>Stainless steel</i>	AISI 304
11	Eje / <i>Stem</i>	Acero Inoxidable / <i>Stainless steel</i>	AISI 304
12	Junta eje / <i>Stem seal</i>	PTFE	PTFE
13	Bola / <i>Ball</i>	Acero Inoxidable / <i>Stainless steel</i>	AISI 316
14	Mecanismo bloqueo / <i>Lock device</i>	Acero Inoxidable / <i>Stainless steel</i>	AISI 304
15	Maneta / <i>Handle</i>	Acero Inoxidable / <i>Stainless steel</i>	AISI 304
16	Cobertura maneta / <i>Handle cover</i>	Plástico / <i>Plastic</i>	PVC

MT Business Key, S.L. se reserva el derecho de modificar en parte o en su totalidad las características de sus productos sin previo aviso.
 MT Business Key, S.L. keeps the right to modify in part or totally the characteristics of its products without previous notice.



Para prevenir roturas, accidentes o daños severos, NO USAR este producto fuera de los límites técnicos y sus aplicaciones. Las normas locales pueden regular el uso de este producto.

To avoid abnormal operation, accidents or serious injury, DO NOT use this product outside of the specification range. Local regulations may regulate the use of this product.

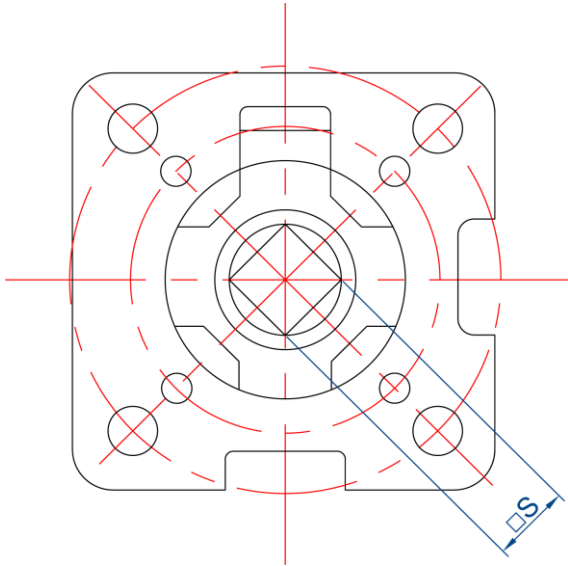


93 699 46 04



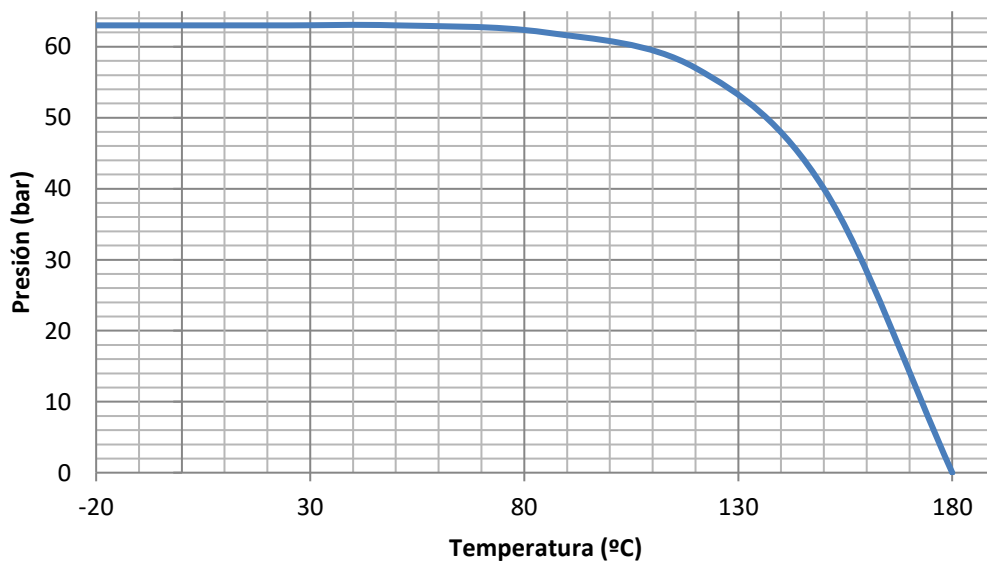
pedidos@suministrosrado.com www.suministrosrado.com

Dimensiones ISO5211 / Flange ISO5211 dimensions



MEDIDA SIZE	DN	ISO 5211	□S	TORQUE Nm
1/4"	8	F03-F04	9	7
3/8"	10	F03-F04	9	7
1/2"	15	F03-F04	9	7
3/4"	20	F03-F04	9	10
1"	25	F04-F05	11	15
1 1/4"	32	F04-F05	11	30
1 1/2"	40	F05-F07	14	30
2"	50	F05-F07	14	50

Gráfico presión-temperatura / Pressure-temperature chart



MT Business Key, S.L. se reserva el derecho de modificar en parte o en su totalidad las características de sus productos sin previo aviso.
 MT Business Key, S.L. keeps the right to modify in part or totally the characteristics of its products without previous notice.



Para prevenir roturas, accidentes o daños severos, NO USAR este producto fuera de los límites técnicos y sus aplicaciones. Las normas locales pueden regular el uso de este producto.

To avoid abnormal operation, accidents or serious injury, DO NOT use this product outside of the specification range. Local regulations may regulate the use of this product.



93 699 46 04



pedidos@suministrosrado.com www.suministrosrado.com

Coeficiente de caudal (Kv) / Flow factor (Kv)

Los valores han sido calculados para el Kv con las siguientes unidades: caudal en m³/h con una caída de presión de 1 bar.

This Kv values were calculated using the following units: flow rate in m³/h and a pressure drop of 1 bar.

MEDIDA <i>SIZE</i>	DN	0918	0919	
		<i>L Port</i>	<i>T Port (T)</i>	<i>T Port (L)</i>
1/4"	12,7	12	14	12
3/8"	12,7	12	14	12
1/2"	12,7	12	14	12
3/4"	16	17	19	17
1"	20	30	35	17
1 1/4"	25	40,5	59	40,5
1 1/2"	32	60,5	95	60,5
2"	38	92	137	92

MT Business Key, S.L. se reserva el derecho de modificar en parte o en su totalidad las características de sus productos sin previo aviso.
MT Business Key, S.L. keeps the right to modify in part or totally the characteristics of its products without previous notice.



Para prevenir roturas, accidentes o daños severos, NO USAR este producto fuera de los límites técnicos y sus aplicaciones. Las normas locales pueden regular el uso de este producto.

To avoid abnormal operation, accidents or serious injury, DO NOT use this product outside of the specification range. Local regulations may regulate the use of this product.



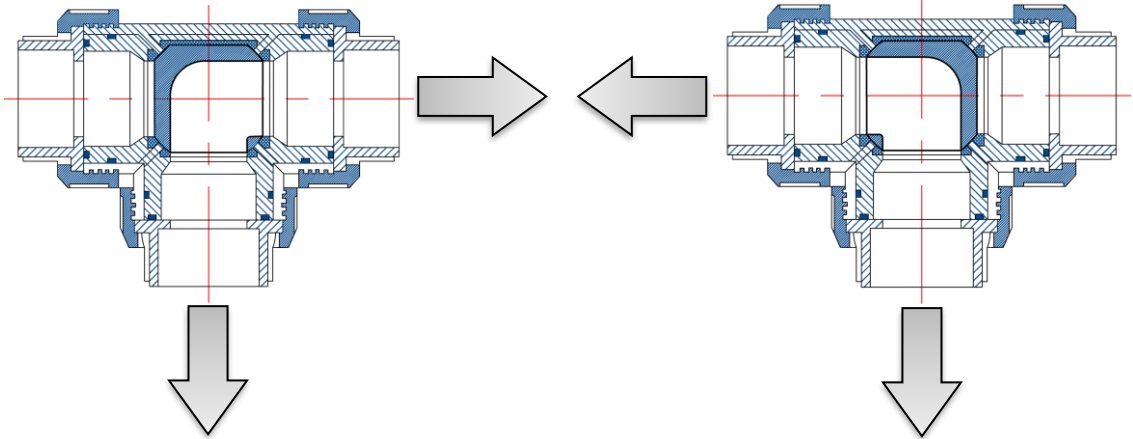
93 699 46 04



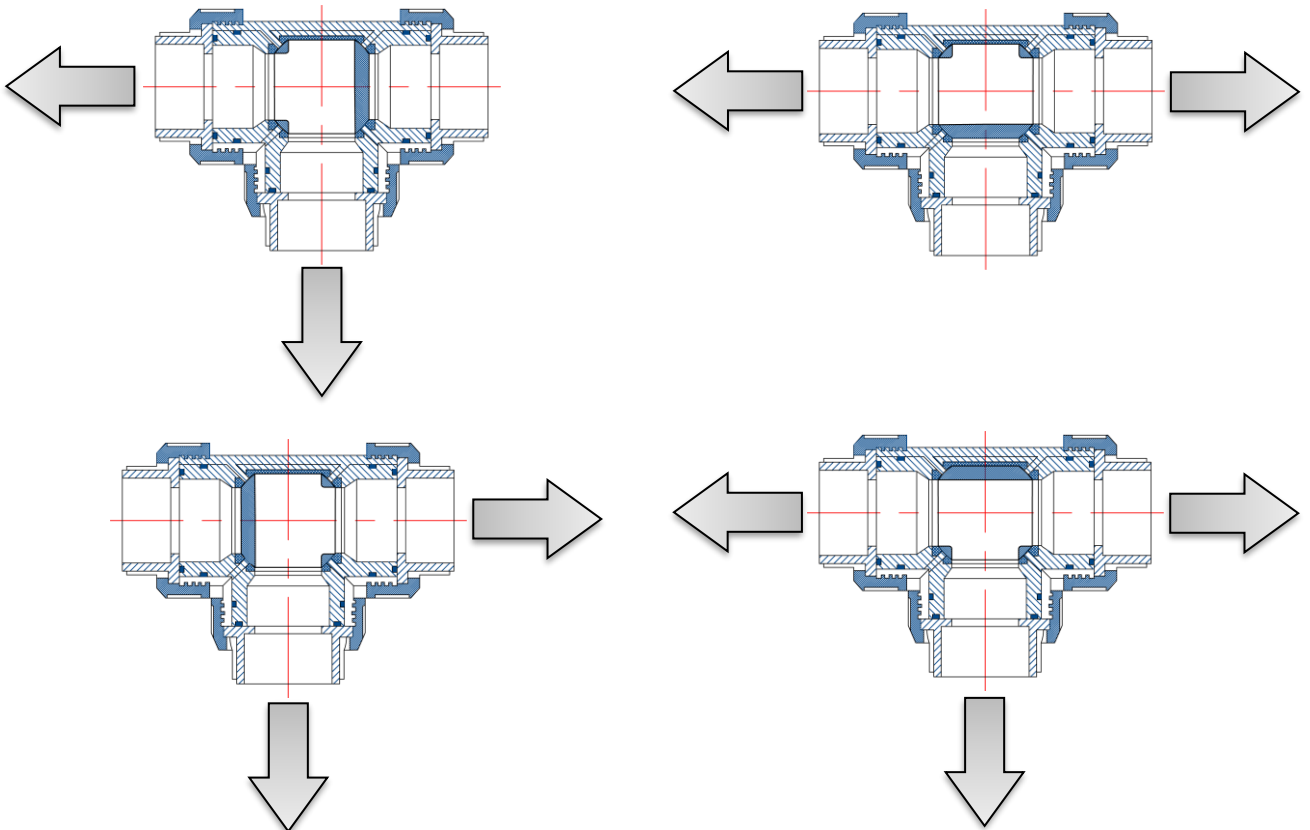
pedidos@suministrogrado.com www.suministrogrado.com

Posiciones de válvula / Valve positions

0918 - Válvula Paso L / Valve L-type



0919 - Válvula Paso T / Valve T-type



MT Business Key, S.L. se reserva el derecho de modificar en parte o en su totalidad las características de sus productos sin previo aviso.
MT Business Key, S.L. keeps the right to modify in part or totally the characteristics of its products without previous notice.



Para prevenir roturas, accidentes o daños severos, NO USAR este producto fuera de los límites técnicos y sus aplicaciones. Las normas locales pueden regular el uso de este producto.

To avoid abnormal operation, accidents or serious injury, DO NOT use this product outside of the specification range. Local regulations may regulate the use of this product.



93 699 46 04



pedidos@suministrogrado.com www.suministrogrado.com