



Art. No. 5117\*

DESCRIPCIÓN: Válvula de bola 2 piezas con plataforma de montaje, Brida DIN, Paso total.  
Modelo de Acero al Carbono.  
DESCRIPTION: 2 pieces ball valve with mounting pad, full bore, DIN top flange. Carbon Steel Model.

Art. No. 0924ANSI\*\*

DESCRIPCIÓN: Válvula de bola 2 piezas con plataforma de montaje, Brida ANSI 150, Paso total.  
Modelo de Acero al Carbono.  
DESCRIPTION: 2 p. ball valve with mounting pad, full bore, ANSI 150 top flange. Carbon Steel.

Art. No. 0925ANSI\*\*\*

DESCRIPCIÓN: Válvula de bola 2 piezas con plataforma de montaje Brida ANSI 300 Paso total.  
Modelo de Acero al Carbono.  
DESCRIPTION: 2 pieces ball valve full bore, top flange ANSI 300 Flanges. Carbon Steel.

## Hoja Técnica / Technical data sheet

### ■ APLICACIONES:

Las válvulas de bola de 2 piezas se usan para abrir y cerrar completamente el paso de fluidos.

### ■ UTILIZACIÓN:

Instalaciones de agua fría y caliente, aguas residuales, vapor y aceites.

### ■ LÍMITES TÉCNICOS:

Temperatura de trabajo: -20° a 180°C  
Presión máxima de trabajo\*: 16 bar  
Presión máxima de trabajo\*\*: 150 PSI WOG  
Presión máxima de trabajo\*\*\*: 300 PSI WOG

### ■ CARACTERÍSTICAS:

5117 Bridas DIN PN16  
0924ANSI Brida ANSI 150  
0925ANSI Brida ANSI 300  
Plataforma de montaje directo ISO 5211  
5117 Cara-Cara según DIN3202  
0924ANSI Cara-Cara según ANSI B16.5  
0925ANSI Cara-Cara según ANSI B16.5

### ■ INSTALACIÓN:

Las válvulas de bola se pueden instalar en vertical y en horizontal. Revisar su estanqueidad de las uniones antes de poner en servicio la instalación. Seguir las normas locales.

### ■ APPLICATIONS:

Ball valves are used in 2 pieces to fully open and close the fluid passage.

### ■ USE:

Facilities for hot and cold water, waste water, steam and oils.

### ■ TECHNICAL LIMITS:

Temperature range: -20° a 180°C  
Max. Working Pressure\*: 16 bar  
Max. Working Pressure\*\*: 150 PSI WOG  
Max. Working Pressure\*\*\*: 300 PSI WOG

### ■ FEATURES:

5117 DIN PN16 Flanges  
0924ANSI Flanges ANSI 150  
0925ANSI Flanges ANSI 300  
Direct mounting Pad ISO 5211.  
5117 face to face according to DIN3202  
0924ANSI face to face according to ANSI B16.5  
0925ANSI face to face according to ANSI B16.5

### ■ INSTALLATION:

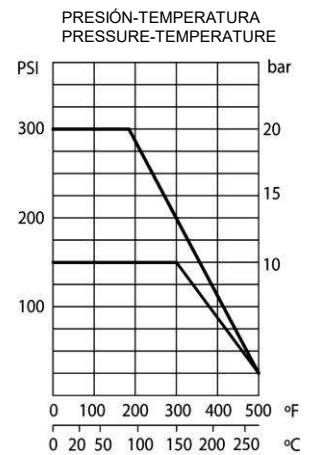
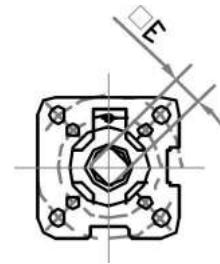
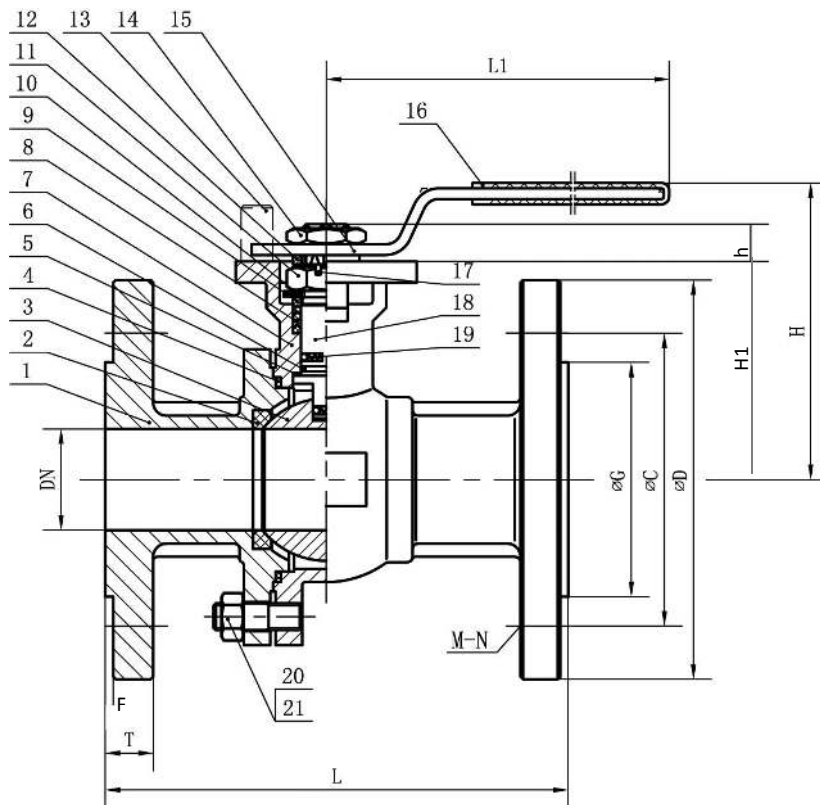
Ball valves can be installed vertically or horizontally. Check for leaks in the joints before commissioning the installation. Follow local regulations.



Para prevenir roturas, accidentes o daños severos, NO USAR este producto fuera de los límites técnicos y sus aplicaciones. Las normas locales pueden regular el uso de este producto.

To avoid abnormal operation, accidents or serious injury, DO NOT use this product outside of the specification range. Local regulations may regulate the use of this product.

## Componentes / Parts



Nº	PARTE / PART	MATERIAL	STANDARD
1	Tapa / Bonnet	Acero al carbono / Carbon Steel	ASTM A276 WCB
2	Alojamiento bola / ball Seat	P.T.F.E. + 15% Grafito	RPTFE Graphite
3	Bola / Ball	Acero Inoxidable / Stainless Steel	ASTM A276 A304 EN1.4301
4	Junta / Gasket	P.T.F.E. + 15% Grafito	RPTFE Graphite
5	Junta Eje / Stem Gasket	P.T.F.E.	P.T.F.E.
6	Junta / O-Ring	F.K.M.	F.K.M.
7	Cuerpo / Body	Acero al carbono / Carbon Steel	ASTM A276 WCB
8	Alojamiento / Packing	P.T.F.E. + 15% Grafito	RPTFE Graphite
9	Presaestopa / Packing gland	Acero Inoxidable / Stainless Steel	ASTM A276 A304 EN1.4301
10	Muelle Mariposa / Butterfly Spring	Acero Inoxidable / Stainless Steel	ASTM A276 A304 EN1.4301
11	Tuerca Eje / Stem Nut	Acero Inoxidable / Stainless Steel	ASTM A276 A304 EN1.4301
12	Presaestopa / Packing gland	Acero Inoxidable / Stainless Steel	ASTM A276 A304 EN1.4301
13	Final Carrera / Stop pin	Acero Inoxidable / Stainless Steel	ASTM A276 A304 EN1.4301
14	Tuerca / Nut	Acero Inoxidable / Stainless Steel	ASTM A276 A304 EN1.4301
15	Maneta / Handle	Acero Inoxidable / Stainless Steel	ASTM A276 A304 EN1.4301
16	Cobertura maneta / Handle Sleeve	Plastic	Plastic
17	Mecanismo antiestatico / Antistatic device	Acero Inoxidable / Stainless Steel	ASTM A276 A304 EN1.4301
18	Eje / Stem	Acero Inoxidable / Stainless Steel	ASTM A276 A316 EN1.4401
19	Chaveta / Pin	Acero Inoxidable / Stainless Steel	ASTM A276 A304 EN1.4301
20	Tuerca / Nut	Acero Inoxidable / Stainless Steel	ASTM A194 A304 EN1.4301
21	Tornillo / Stud	Acero Inoxidable / Stainless Steel	ASTM A193 A304 EN1.4301



Para prevenir roturas, accidentes o daños severos, NO USAR este producto fuera de los límites técnicos y sus aplicaciones. Las normas locales pueden regular el uso de este producto.

To avoid abnormal operation, accidents or serious injury, DO NOT use this product outside of the specification range. Local regulations may regulate the use of this product.



93 699 46 04



pedidos@suministrosrado.com www.suministrosrado.com

## 5117

Art.No.	Size	DN	D	C	G	T	E	F	L	L1	H	H1	M-N	h
5117015	1/2"	15	95	65	45	14	9	2	115	120	76	49	4-14	8,5
5117020	3/4"	20	105	75	58	16	9	2	120	120	81	54	4-14	8,5
5117025	1"	25	115	85	68	16	11	2	125	160	90	59	4-14	10
5117032	1 1/4"	32	140	100	78	16	11	2	130	160	102	71	4-18	10
5117040	1 1/2"	40	150	110	88	16	14	3	140	185	115	78	4-18	14
5117050	2"	50	165	125	102	18	14	3	150	185	122	85	4-18	14
5117065	2 1/2"	65	185	145	122	18	17	3	170	305	168	100	4-18	16
5117080	3"	80	200	160	138	20	17	3	180	305	178	110	8-18	16
5117100	4"	100	220	180	158	20	22	3	190	305	198	130	8-18	18
5117125	5"	125	250	210	188	22	22	3	325	500	234	165	8-18	22
5117150	6"	150	285	240	212	22	27	3	350	645	288	172	8-22	22
5117200	8"	200	340	295	268	24	27	3	400	900	376	260	12-22	-

Dimensiones en milímetros / *Dimensions in millimeters*

## 0924 ANSI

Art.No.	Size	DN	D	C	G	T	E	F	L	L1	H	H1	M-N	h
0924015ANSI	1/2"	15	3 1/2	2 3/8	1,8	0,55	0,35	0,08	4,25	4,7	3	1,9	4-5/8	0,33
0924020ANSI	3/4"	20	3 7/8	2 3/4	2,3	0,63	0,35	0,08	4,60	4,7	3,2	2,1	4-5/8	0,33
0924025ANSI	1"	25	4 1/4	3 1/8	2,7	0,63	0,43	0,08	5,00	6,3	3,5	2,3	4-5/8	0,39
0924032ANSI	1 1/4"	32	4 1/4	3 1/2	3,1	0,63	0,43	0,08	5,50	6,3	4	2,8	4-5/8	0,39
0924040ANSI	1 1/2"	40	5	3 7/8	3,5	0,63	0,55	0,12	6,50	7,3	4,5	3,1	4-5/8	0,55
0924050ANSI	2"	50	6	4 3/4	4	0,71	0,55	0,12	7,00	7,3	4,8	3,3	4-3/4	0,55
0924065ANSI	2 1/2"	65	7	5 1/2	4,8	0,71	0,67	0,12	7,50	12	6,6	3,9	4-3/4	0,63
0924080ANSI	3"	80	7 1/2	6	5,4	0,79	0,67	0,12	8,00	12	7	4,3	4-3/4	0,63
0924100ANSI	4"	100	9	7 1/2	6,2	0,79	0,87	0,12	9,00	12	7,8	5,1	8-3/4	0,71

Dimensiones en pulgadas / *Dimensions in inches*

## 0925 ANSI

Art.No.	Size	DN	D	C	G	T	E	F	L	L1	H	H1	M-N	h
0925015ANSI	1/2"	15	3 3/4	2 5/8	1,8	0,55	0,35	0,08	4,25	4,7	3	1,9	4-5/8	0,33
0925020ANSI	3/4"	20	4 5/8	3 1/4	2,3	0,63	0,35	0,08	4,60	4,7	3,2	2,1	4-5/8	0,33
0925025ANSI	1"	25	4 7/8	3 1/2	2,7	0,63	0,43	0,08	5,00	6,3	3,5	2,3	4-5/8	0,39
0925032ANSI	1 1/4"	32	5 1/4	3 7/8	3,1	0,63	0,43	0,08	5,50	6,3	4	2,8	4-5/8	0,39
0925040ANSI	1 1/2"	40	6 1/8	4 1/2	3,5	0,63	0,55	0,12	6,50	7,3	4,5	3,1	4-5/8	0,55
0925050ANSI	2"	50	6 1/2	5	4	0,71	0,55	0,12	7,00	7,3	4,8	3,3	4-3/4	0,55
0925065ANSI	2 1/2"	65	7 1/2	5 7/8	4,8	0,71	0,67	0,12	7,50	12	6,6	3,9	4-3/4	0,63
0925080ANSI	3"	80	8 1/4	6 5/8	5,4	0,79	0,67	0,12	8,00	12	7	4,3	4-3/4	0,63
0925100ANSI	4"	100	10	7 7/8	6,2	0,79	0,87	0,12	9,00	12	7,8	5,1	8-3/4	0,71

Dimensiones en pulgadas / *Dimensions in inches*



Para prevenir roturas, accidentes o daños severos, NO USAR este producto fuera de los límites técnicos y sus aplicaciones. Las normas locales pueden regular el uso de este producto.

To avoid abnormal operation, accidents or serious injury, DO NOT use this product outside of the specification range. Local regulations may regulate the use of this product.



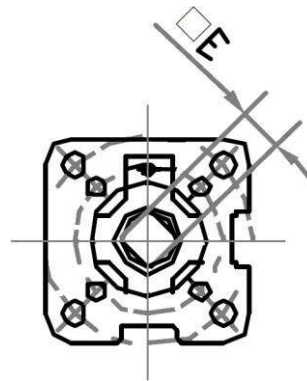
93 699 46 04



pedidos@suministrosrado.com www.suministrosrado.com

## Acoplamiento ISO 5211/ Flange ISO5211

DN	ISO 5211	Torque(Nm)
15	F03-F04	5
20	F03-F04	8
25	F04-F05	10
32	F04-F05	17
40	F05-F07	24
50	F05-F07	32
65	F07-F10	56
80	F07-F10	92
100	F07-F10	128
125	F10-F12	195
150	F12-F14	420
200	F12-F14	595



## Perdidas de Carga / Pressure drop

	1/2"	3/4"	1"	1 1/4"	1 1/2"	2"	2 1/2"	3"	4"	5"	6"	8"
<b>KV</b>	15	41	60	117	143	261	398	895	1.502	2.426	3.888	6.058
<b>CV</b>	17	47	69	135	165	302	460	1.035	1.736	2.804	4.495	7.003

Kv: coeficientes de perdida de carga .

(caudal en m<sup>3</sup>/h de agua a 16°C que pasa por la válvula con una perdida de carga de 1bar)

*Kv: valve flow coefficients.*

*(flow in m<sup>3</sup>/h water at 20°C with 1 Bar Pressure Drop)*

Cv: coeficientes de perdida de carga .

(el caudal en galones US por minuto [gpm] de agua a la temperatura de 60° fahrenheit con una caida de presion a traves de la valvula de 1 psi.)

*Cv: valve flow coefficients.*

*(water flow in gpm at 60° Fahrenheit with 1 PSI Pressure Drop)*



Para prevenir roturas, accidentes o daños severos, NO USAR este producto fuera de los límites técnicos y sus aplicaciones. Las normas locales pueden regular el uso de este producto.

To avoid abnormal operation, accidents or serious injury, DO NOT use this product outside of the specification range. Local regulations may regulate the use of this product.



93 699 46 04



pedidos@suministrosrado.com www.suministrosrado.com