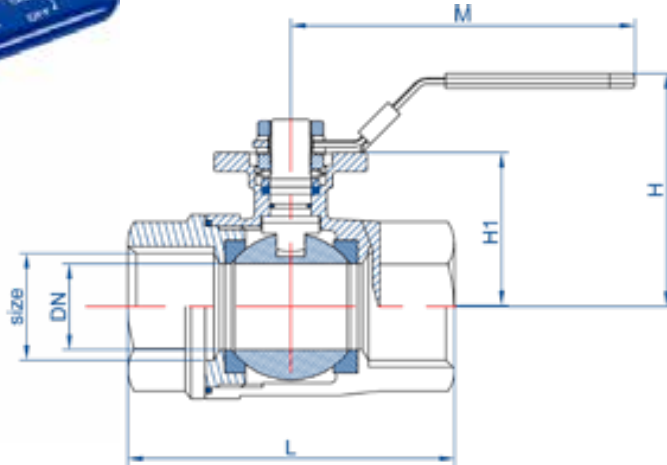


0917

VÁLVULA ESFERA DOS PIEZAS ROSCAR PLATAFORMA DE MONTAJE
BALL VALVE TWO PIECES WITH MOUNTING PAD FULL BORE THREADED END

INOX



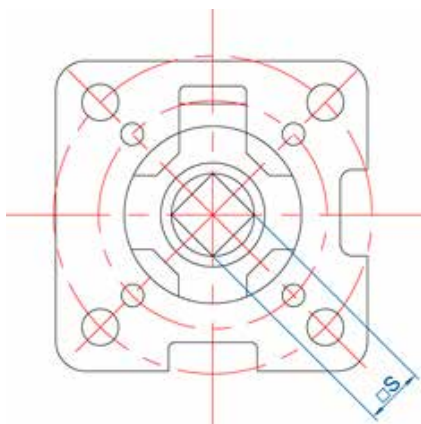
- Cuerpo y bola acero inoxidable CF8M (AISI-316)
Body and ball made of stainless steel CF8M (AISI-316)
- Asientos bola en PTFE
PTFE ball seats
- Roscas H-H BSP s/ norma ISO 228 (DIN 259)
F-F BSP Threads ISO 228 (DIN 259)

- Plataforma montaje directo ISO 5211
Direct mounting Pad ISO 5211.
- Presión máxima de trabajo: 63 Bar (1000 psi)
Max. Working pressure: 63 Bar (1000 psi)
- Temperatura de trabajo: -20°C / 180°C
Working temperature: -20°C / 180°C
- Paso total
Full bore

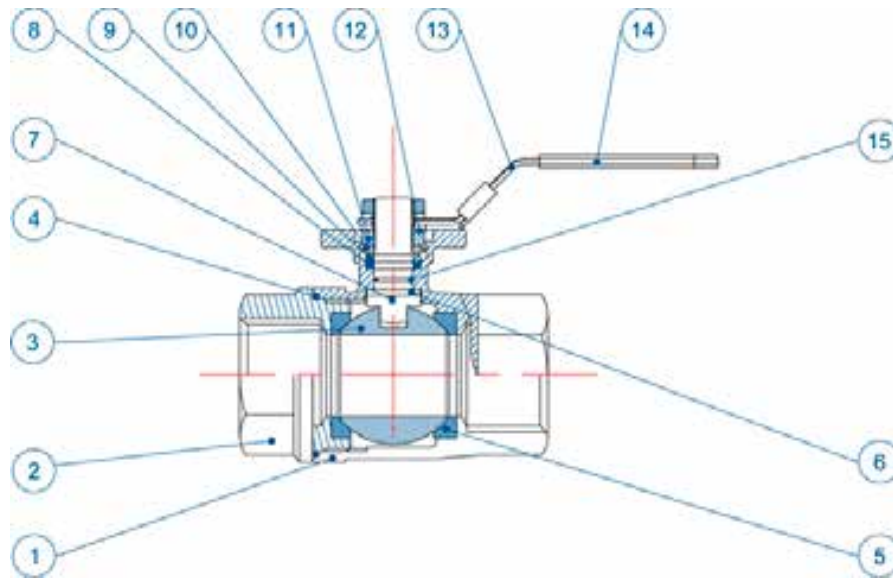
DIMENSIONES / DIMENSIONS

CÓDIGO CODE	MEDIDA SIZE	DN	L	H	H1	M		
0917-008	1/4"	11,6	50	51,5	36,5	91	80	40
0917-010	3/8"	12,5	50	51,5	36,5	91	80	40
0917-015	1/2"	15	56	63	39	100	72	24
0917-020	3/4"	20	64	65,5	41,5	113	36	18
0917-025	1"	25	76	73,5	47	113	20	10
0917-032	1 1/4"	32	86,5	78,5	52	143	14	7
0917-040	1 1/2"	38	97,5	93	62	143	8	4
0917-050	2"	50	117,5	102	71	165	5	1

DIMENSIONES ISO 5211 / FLANGE ISO 5211 DIMENSIONS



MEDIDA SIZE	DN	ISO 5211	S	TORQUE Nm
1/4"	8	F03-F04	9x9	3-4
3/8"	10	F03-F04	9x9	3-4
1/2"	15	F03-F04	9x9	4-5
3/4"	20	F03-F04	9x9	5-7
1"	25	F04-F05	11x11	12-14
1 1/4"	32	F04-F05	11x11	12-14
1 1/2"	40	F05-F07	14x14	20-25
2"	50	F05-F07	14x14	25-30



MATERIALES / MATERIALS

Nº	NOMBRE	MATERIALES	CALIDAD
Nº	NAME	MATERIALS	QUALITY
1	Cuerpo Body	Acero inoxidable Stainless steel	AISI 316
2	Tapa Cap	Acero inoxidable Stainless steel	AISI 316
3	Bola Ball	Acero inoxidable Stainless steel	AISI 316
4	Junta cuerpo Body seal	PTFE	PTFE
5	Asiento Seat	PTFE	PTFE
6	Arandela apriete Thrust washer	PTFE	PTFE
7	Eje Stem	Acero inoxidable Stainless steel	AISI 316
8	Cierre eje Stem packing	PTFE	PTFE
9	Anillo prensaestopa Gland ring	Acero inoxidable Stainless steel	AISI 304
10	Arandela resorte Spring washer	Acero inoxidable Stainless steel	AISI 304
11	Tuerca eje Stem nut	Acero inoxidable Stainless steel	AISI 304
12	Arandela bloqueo tuerca Against pine pad	Acero inoxidable Stainless steel	AISI 304
13	Palanca Handle	Acero inoxidable Stainless steel	AISI 304
14	Cubierta palanca Plastic cover	Plástico Plastic	PVC
15	Junta tórica O-ring	FKM	FKM

GRÁFICO PRESIÓN-TEMPERATURA / PRESSURE TEMPERATURE CHART

