

Transmisores de nivel

Serie LTDR

Transmisor de nivel TDR - Radar guiado para líquidos y sólidos

- Medición independiente de condiciones de proceso cambiantes (densidad, conductividad, temperatura, presión,...)
- Innovador análisis de señal y capacidad de supresión de interferencias
- Sin prácticamente restricciones de instalación
- Diferentes tipos de sonda: varilla simple, sonda coaxial y sonda cable, intercambiables gracias a su diseño modular
- Apto para prácticamente cualquier líquido. Excepcional rendimiento con líquidos con baja constante dieléctrica (baja reflectividad), como aceites o hidrocarburos
- Apto para sólidos, principalmente con sonda cable
- Excelente relación rendimiento / precio
- Rango de medición:
 - Varilla simple: 100 ... 3000 mm
 - Sonda coaxial: 100 ... 6000 mm
 - Sonda cable: 1000 ... 20000 mm
- Conexiones:
 - Rosca G $\frac{3}{4}$ A o G1A
 - Brida EN 1092-1 DN40 o superior
- Materiales: EN 1.4404 (AISI 316L), PEEK™
- Salida 4-20 mA
- 1 x salida transistor programable para detección de nivel
- Opciones:
 - Versión ATEX
 - Versión temperatura extendida
 - Varilla simple recubierta en PTFE



Principio de funcionamiento

El transmisor de nivel LTDR utiliza la tecnología TDR (Time Domain Reflectometry).

Impulsos electromagnéticos de baja energía y alta frecuencia, generados por un circuito electrónico, son propagados a lo largo de una sonda que está sumergida en un líquido. Cuando estos impulsos alcanzan la superficie del líquido, parte de la energía del impulso se refleja y vuelve al circuito electrónico, el cual calcula el nivel de fluido a partir de la diferencia de tiempo entre el impulso enviado y el recibido. El sensor analiza la señal y la convierte en una medición continua de nivel a través de su salida analógica, o en una señal de conmutación programable en un punto de la sonda.

Los sensores TDR son también conocidos como dispositivos de radar guiado.

Aplicaciones

- Medición de nivel en tanques/silos de almacenamiento
- Tratamiento de aguas y aguas residuales
- Industria alimentaria y de bebidas
- Industria química, petroquímica y automoción

Modelos

- **LTDR varilla simple:**

- 6 mm, conexión G $\frac{3}{4}$
- 8 mm, conexión G1

- **LTDR sonda cable**

- 4 mm, conexión G $\frac{3}{4}$
- 6 mm, conexión G1

Ideales para un amplio rango de aplicaciones con líquidos y sólidos (varilla simple 8 mm y sonda cable especialmente indicados para la medición de nivel de sólidos).

La señal tiene un radio de detección más amplio alrededor de la varilla o cable, por lo que es más sensible a interferencias. Éstas pueden ser fácilmente minimizadas teniendo en cuenta algunas consideraciones de montaje y realizando unos simples ajustes de configuración en el sensor.

También recomendadas para instalaciones en cámaras de bypass metálicas, las cuales actúan básicamente junto con la sonda como una gran sonda coaxial.

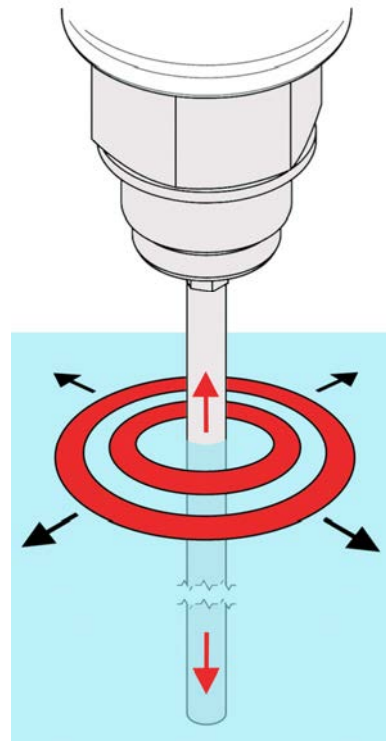
- **LTDR sonda coaxial:** conexión G $\frac{3}{4}$

La señal de medición de alta frecuencia queda contenida dentro del tubo exterior, lo que proporciona inmunidad contra condiciones externas y objetos que puedan interferir la señal.

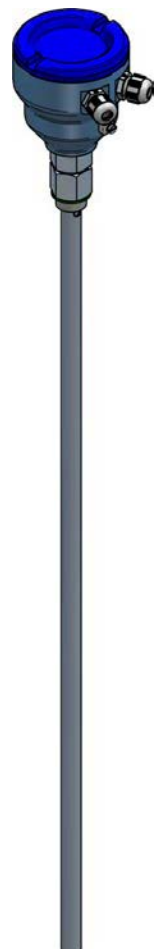
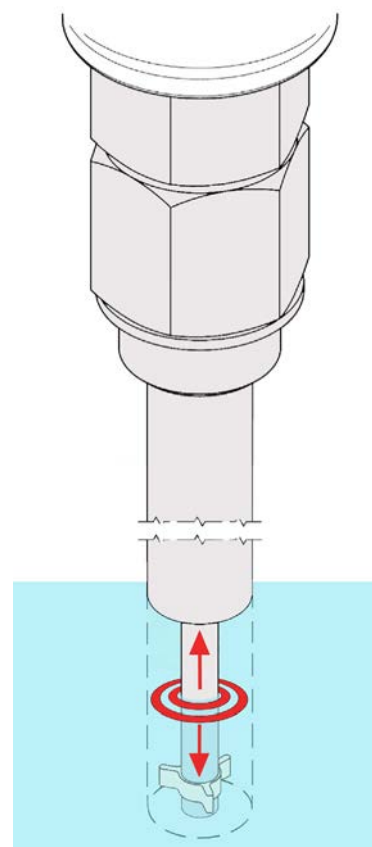
Solución ideal para una instalación sin problemas, asegurando una medición fiable en casi cualquier aplicación. Adecuada para medir líquidos con baja reflectividad (baja constante dieléctrica) tales como aceites e hidrocarburos.

Recomendada sólo con líquidos limpios. NO recomendada para líquidos viscosos, pegajosos, que cristalizan, adhesivos, recubrimientos, líquidos fibrosos, lodos, purines, pasta o líquidos que contienen partículas sólidas. Estos líquidos pueden causar acumulaciones de producto y obstrucción dentro de la sonda coaxial.

LTDR varilla simple



LTDR sonda coaxial



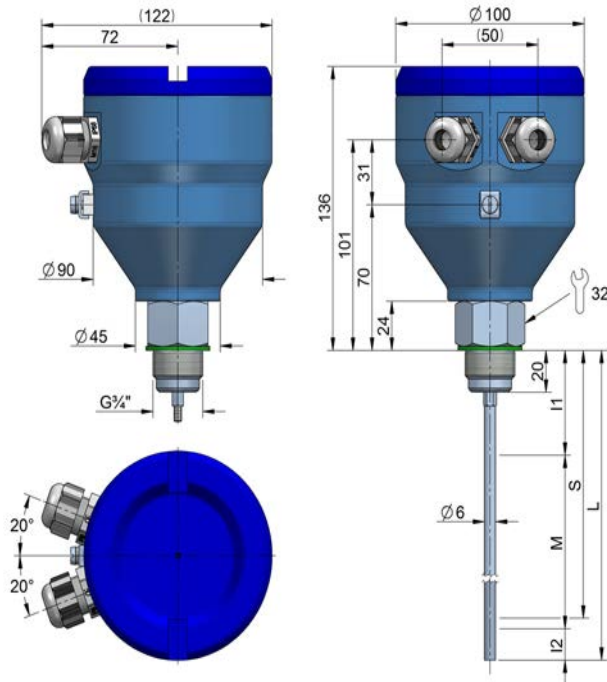
Características técnicas

- **Precisión:** ± 3 mm
- **Repetibilidad:** < 2 mm
- **Resolución:** < 1 mm
- **Tipo de sonda:**
 - Varilla simple $\varnothing 6$ u $\varnothing 8$ mm
 - Coaxial $\varnothing 17,2$ mm (tubo estándar: NPS $\frac{3}{4}$ 10S)
 - Cable $\varnothing 4$ o $\varnothing 6$ mm
- **Longitud de la sonda (L):**
 - Varilla simple: 100 ... 3000 mm
 - Sonda coaxial: 100 ... 6000 mm
 - Sonda cable: 1000 ... 20000 mm
- **Zona inactiva:**
 - Superior (I1):
 - Varilla simple: $\epsilon_r=80$: 50 mm / $\epsilon_r=2$: 80 mm
 - Sonda coaxial: $\epsilon_r=80$: 30 mm / $\epsilon_r=2$: 50 mm
 - Sonda cable: $\epsilon_r=80$: 50 mm / $\epsilon_r=2$: 80 mm
 - Inferior (I2):
 - Varilla simple: $\epsilon_r=80$: 10 mm / $\epsilon_r=2$: 50 mm
 - Sonda coaxial: $\epsilon_r=80$: 10 mm / $\epsilon_r=2$: 50 mm
 - Sonda cable: $\epsilon_r=20$: 10 mm / $\epsilon_r=2$: 50 mm
- **Rango de medición (M):** longitud de la sonda menos las dos zonas inactivas superior e inferior
- **Punto de conmutación (S):** posicionable libremente dentro del rango de medición
- **Constante dieléctrica (ϵ_r):**
 - Varilla simple: $> 1,8$
 - Sonda coaxial: $> 1,4$
 - Sonda cable: $> 1,8$
- **Conductividad y densidad:** sin restricciones
- **Viscosidad dinámica:**
 - Varilla simple: < 5000 mPa·s = 5000 cP
 - Sonda coaxial: < 500 mPa·s = 500 cP
 - Sonda cable: < 5000 mPa·s = 5000 cP
- **Temperatura del fluido:**
 - Varilla simple / sonda cable: -40°C ... $+150^\circ\text{C}$
 - Varilla simple recubierta PTFE: -15°C ... $+100^\circ\text{C}$
 - Sonda coaxial junta EPDM: -40°C ... $+130^\circ\text{C}$
 - Sonda coaxial junta VITON®: -15°C ... $+150^\circ\text{C}$
 - Versión especial: -200°C ... $+250^\circ\text{C}$
Disponibles para varilla simple y sonda coaxial hasta 1000 mm (-150°C ... $+250^\circ\text{C}$ con junta VITON®)
- **Temperatura ambiente:** -25°C ... $+80^\circ\text{C}$
(almacenaje: -40°C ... $+85^\circ\text{C}$)
- **Presión de trabajo:** -1 bar ... 40 bar
(varilla simple recubierta PTFE 0 ... 4 bar)
- **Material expuesto a la atmósfera del tanque:**
 - Varilla simple:
 - EN 1.4404 (AISI 316L), PEEK™
 - Recubrimiento en PTFE (junta VITON®)
 - Sonda coaxial: EN 1.4404 (AISI 316L), PEEK™
Junta: EPDM o VITON®
(otros materiales bajo demanda)
 - Sonda cable: EN 1.4404 (AISI 316L), PEEK™
Junta conexión rosca: BELPA® CSA-50, 2 mm de espesor
- **Materiales de la caja:**
 - Cuerpo de la caja y tapa: aleación de aluminio pintada (recubierta de epoxy en la versión ATEX).
 - Junta tórica de la tapa: NBR o silicona (versión ATEX).
Otros materiales bajo demanda
- **Índice de protección:** IP65 (caja estándar) / IP68 10 m H₂O, NEMA6P (versión ATEX)
- **Entradas de cable:**
 - Versión estándar: 2 entradas de cable M16x1,5
 - Versión ATEX: 2 entradas de cable M20x1,5
 - Otros tamaños bajo demanda
- **Rosca de conexión (CT), según sonda elegida:**
 - G $\frac{3}{4}$ A: varilla simple 6 mm, sonda cable 4 mm y sonda coaxial
 - G1A: varilla simple 8 mm y sonda cable 6 mm
 - Brida EN 1092-1 u otras conexiones bajo demanda
- **Alimentación:** 12 ... 30 VDC (prot. contra polaridad invertida), sistema 4 hilos
- **Consumo:** < 70 mA a 24 VDC (sin carga)
- **Electrónica aislada galvánicamente** entre sus entradas/salidas y el potencial del depósito, evitando así problemas por protección de corrosión electroquímica de éste
- **Salida analógica (activa):** salida de corriente 4-20 mA
 - Resist. de carga total: $< 500 \Omega$: resist. HART aprox. 250Ω + resist. de carga aprox. 250Ω .
 - Tiempo de respuesta: 0,5 s, 2 s y 5 s (seleccionable)
 - Desviación por temp.: $< 0,2$ mm/K a temp. ambiente
- **Salida de conmutación DC PNP (activa):** NC o NA (protegida contra cortocircuito)
 - Corriente de carga: < 200 mA
 - Tensión "1": alimentación -2V
 - Tensión "0": 0V ... 1V
 - Tiempo de respuesta: < 100 ms
- **Tiempo de arranque:** < 6 s
- **Terminales para los cables:**
 - Regleta de terminales sin tornillos para cables sólidos de 0,5 ... 2 mm²
 - No se recomienda el uso de punteras con collar aislante en el extremo del cable
- **Certificado ATEX**

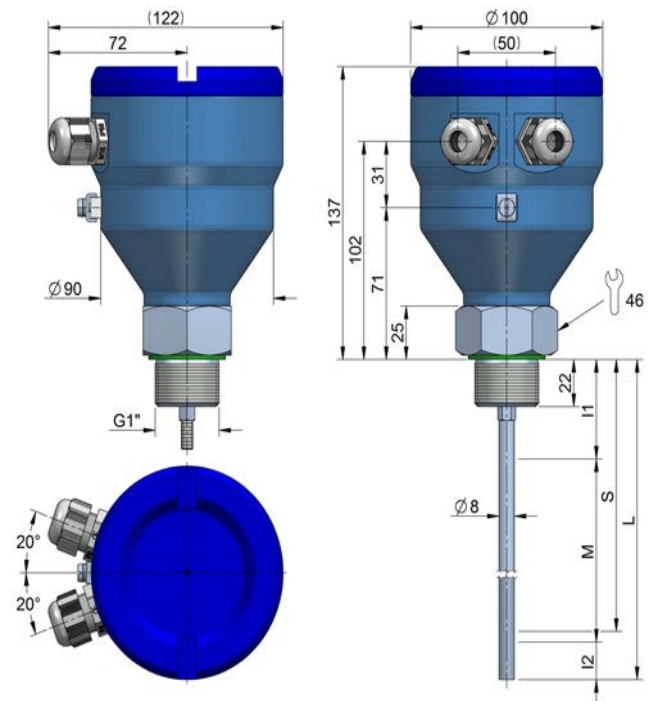


Dimensiones

Varilla simple, conexión roscada

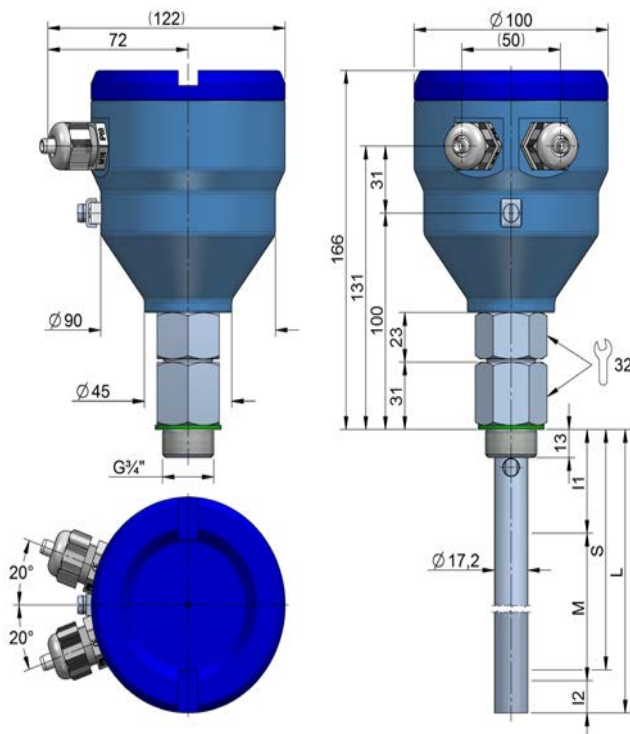


S posicionable libremente dentro del rango de medida M



S posicionable libremente dentro del rango de medida M

Sonda coaxial, conexión roscada



S posicionable libremente dentro del rango de medida M

Peso de los componentes:

- Caja estándar: 1240 g
- Caja ATEX: 950 g
- Varilla simple, 1m: 230 g
- Sonda coaxial completa, 1m: 770 g



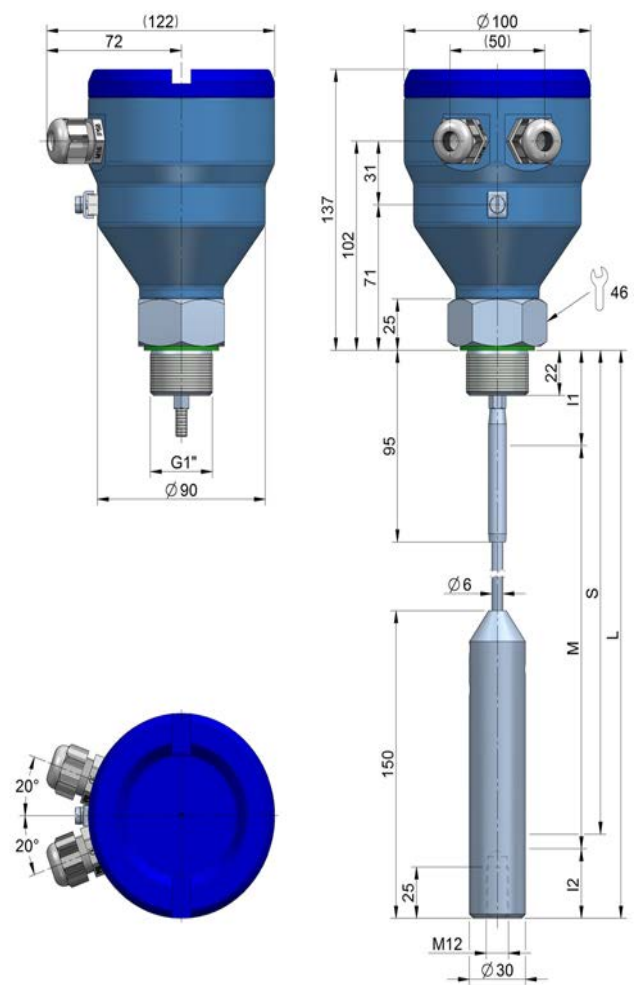
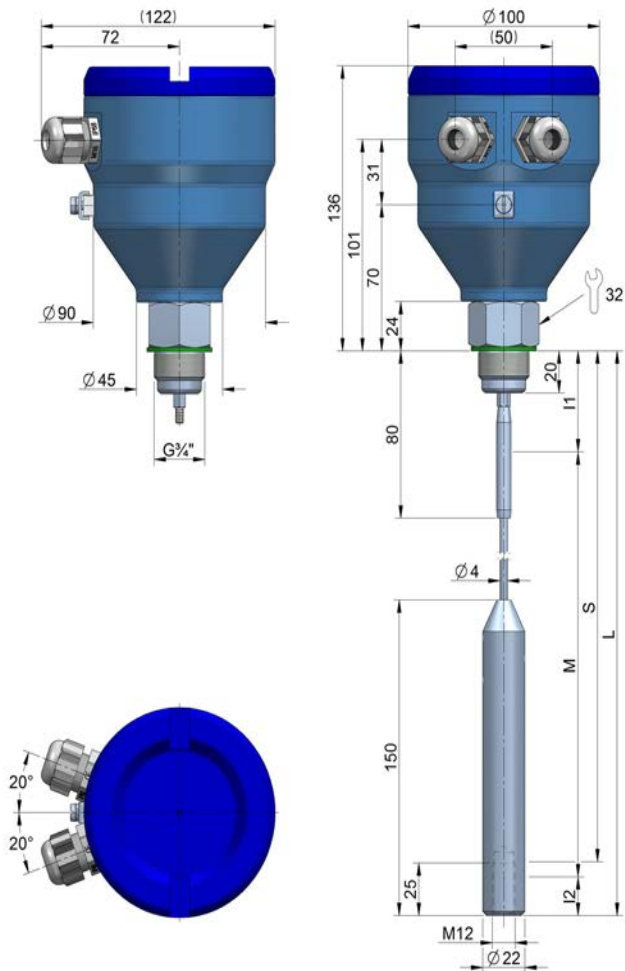
93 699 46 04



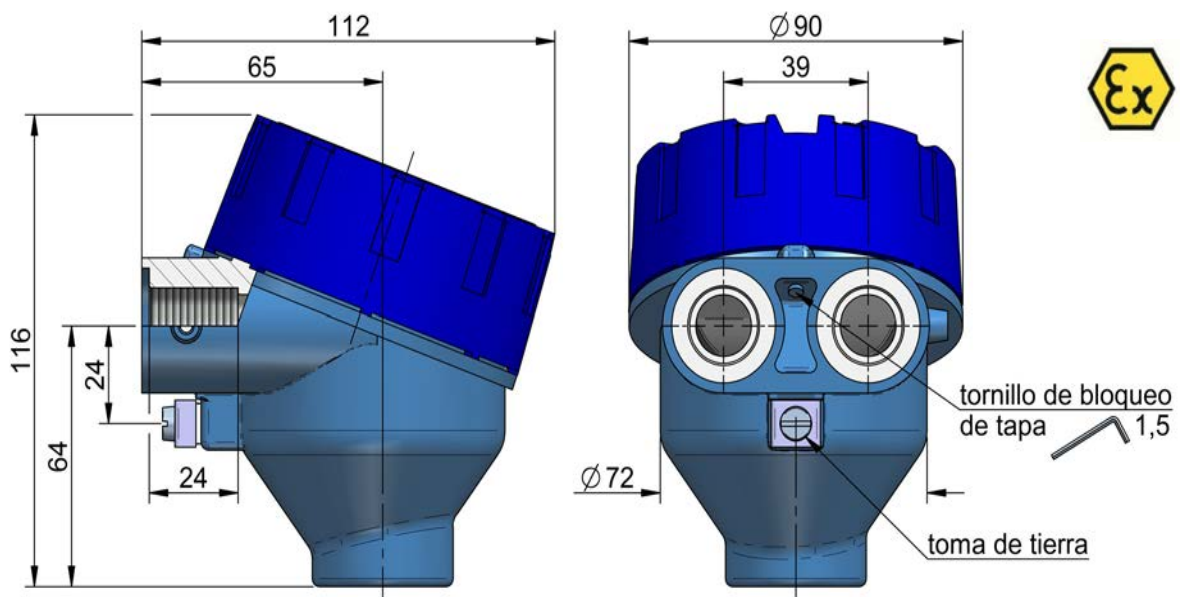
pedidos@suministrosrado.com www.suministrosrado.com

Transmisores de nivel Serie LTDR

Sonda cable, conexión roscada



Versión ATEX

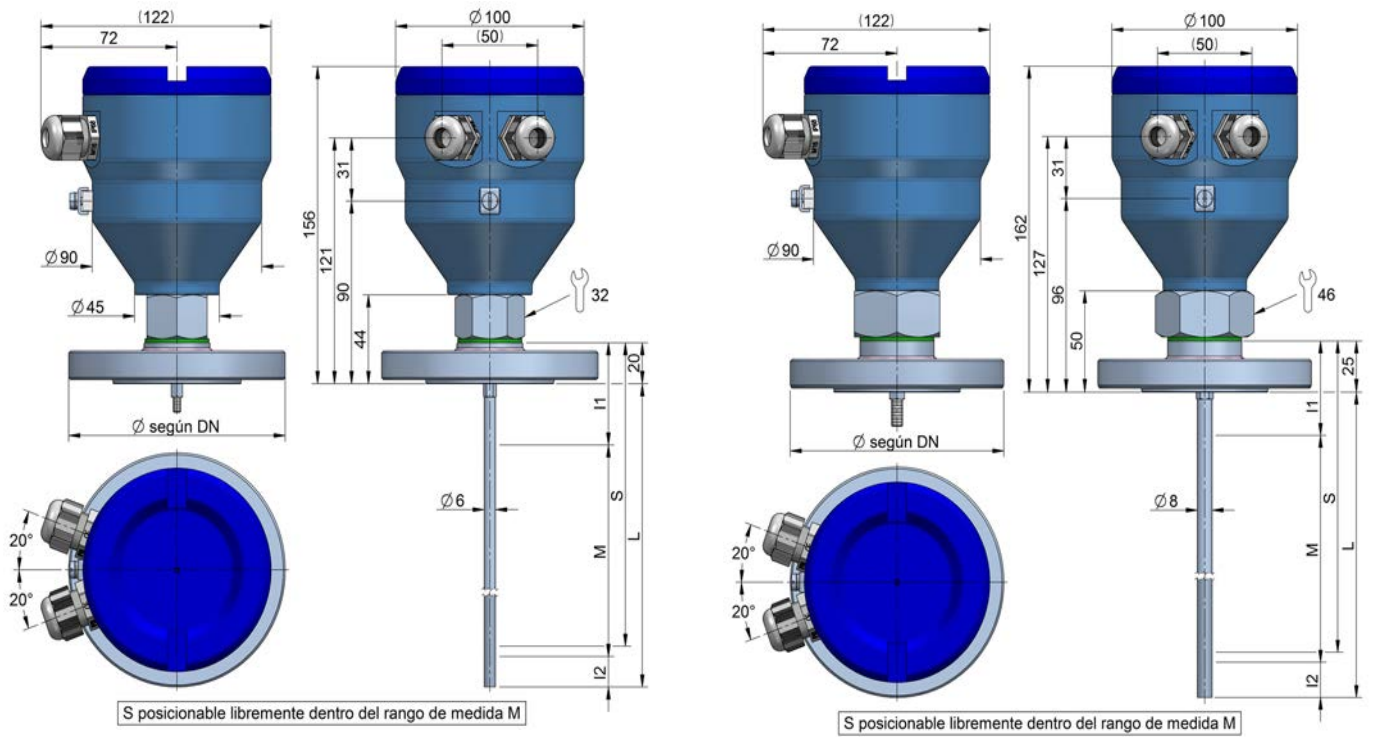


93 699 46 04

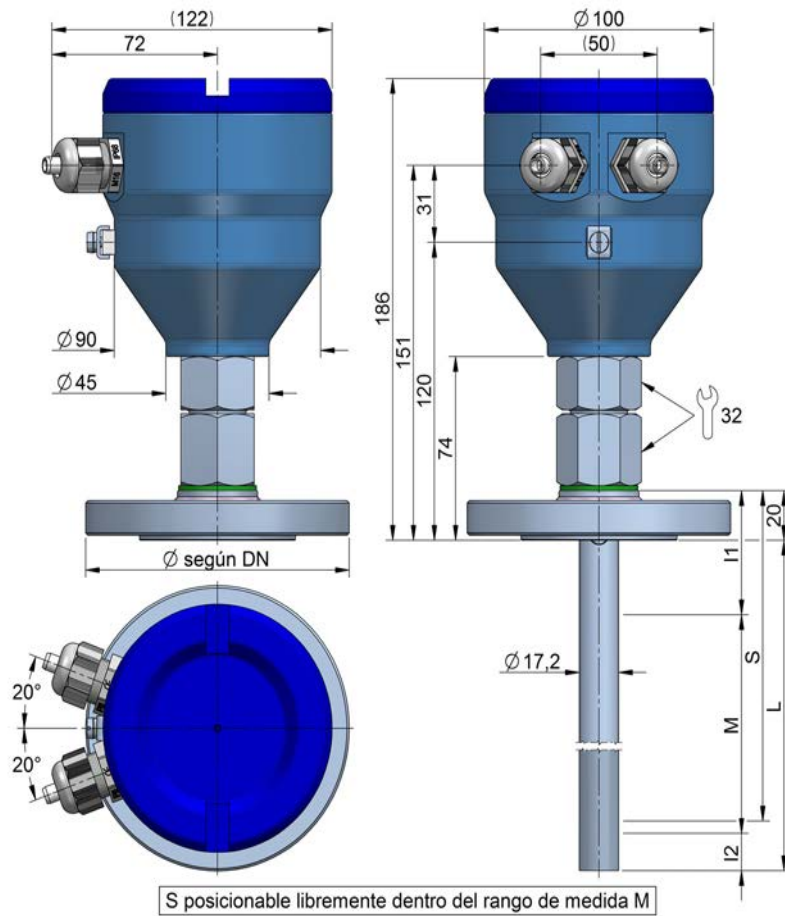


pedidos@suministrogrado.com www.suministrogrado.com

Varilla simple, conexión brida



Sonda coaxial, conexión brida

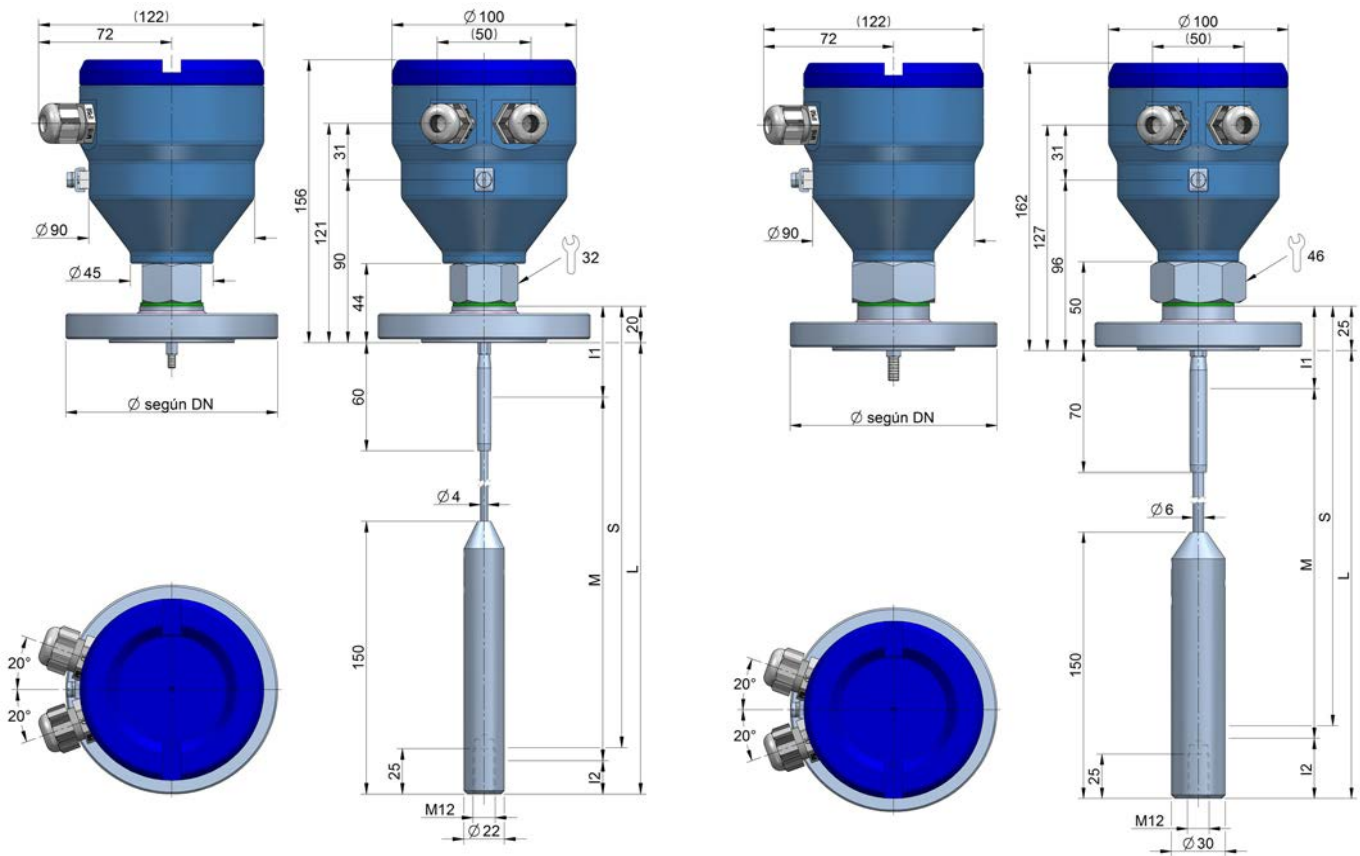


93 699 46 04



pedidos@suministrosrado.com www.suministrosrado.com

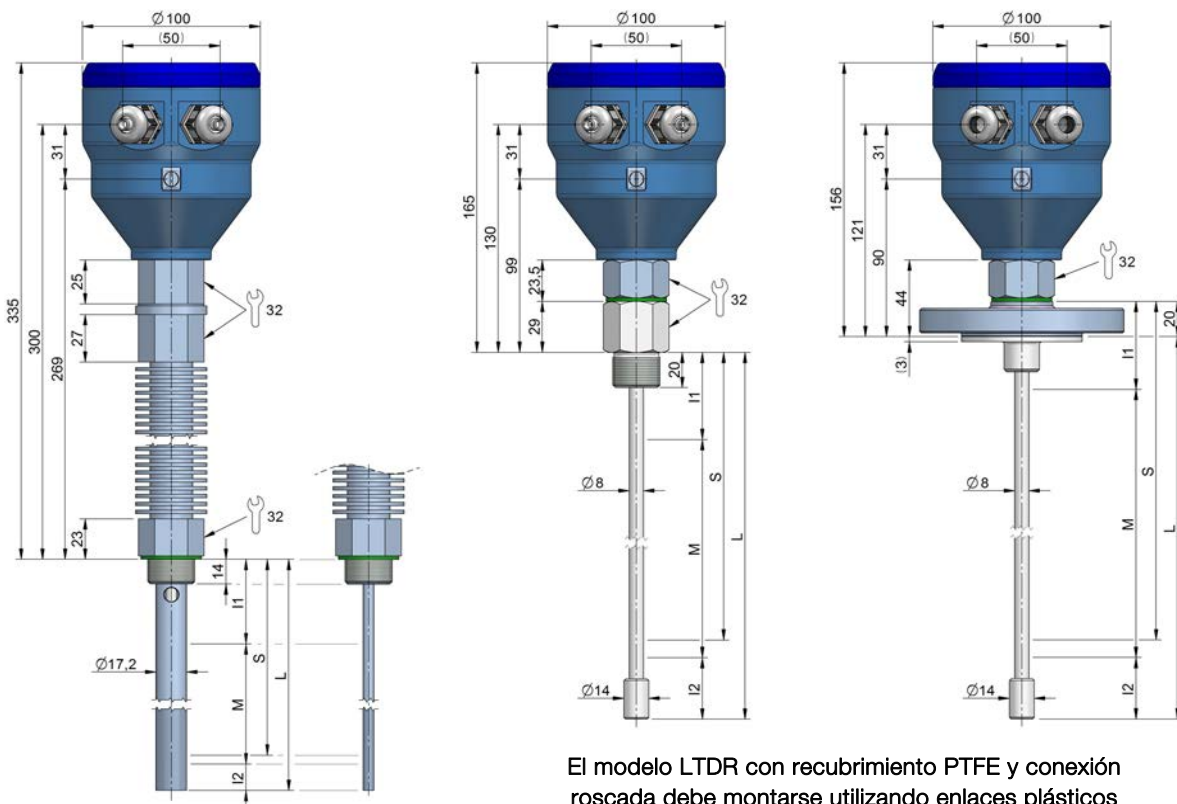
Sonda cable, conexión brida



S posicionable libremente dentro del rango de medida M

S posicionable libremente dentro del rango de medida M

Versión temperatura extendida, conexión roscada, y recubrimiento PTFE, conexión roscada y brida



El modelo LTDR con recubrimiento PTFE y conexión roscada debe montarse utilizando enlaces plásticos estandarizados. No montar en bridas metálicas.



93 699 46 04



pedidos@suministrosrado.com www.suministrosrado.com

Versión ATEX

La versión ATEX del transmisor LTDR puede utilizarse en aplicaciones con atmósferas potencialmente explosivas de gases y polvo, donde las aplicaciones requieran instrumentos de categoría 1/2G, 1/2D o 2G, 2D.

La instalación de equipamiento eléctrico en zona peligrosa debe realizarse siempre por personal cualificado.

El certificado del instrumento está de acuerdo a:

CE 0158 SEV 09 ATEX 0171 X

y los distintos marcados son:



- II 1/2G Ex ia/d IIC T6
- II 1/2D Ex iaD/tD A20/21 IP68 T86°C
- II 2G Ex ia d IIC T6
- II 2D Ex iaD tD A21 IP68 T86°C
- II 1/2G Ex ia/d IIC T6 Ga/Gb
- II 1/2D Ex ia/t IIC T86°C Da/Db
- II 2G Ex ia d IIC T6 Gb
- II 2D Ex ia t IIC T86°C Db

Configuración

La configuración básica del LTDR se puede realizar directamente en el dispositivo a través de un interruptor DIP, un botón circular y un LED.

Todos los ajustes necesarios para obtener un LTDR en pleno funcionamiento se pueden realizar directamente en el dispositivo, o bien se pueden solicitar los LTDR completamente preconfigurados.

Si se desea una configuración remota y diagnósticos más extensos, se puede suministrar una hoja de cálculo a través de la cual se puede configurar el equipo.

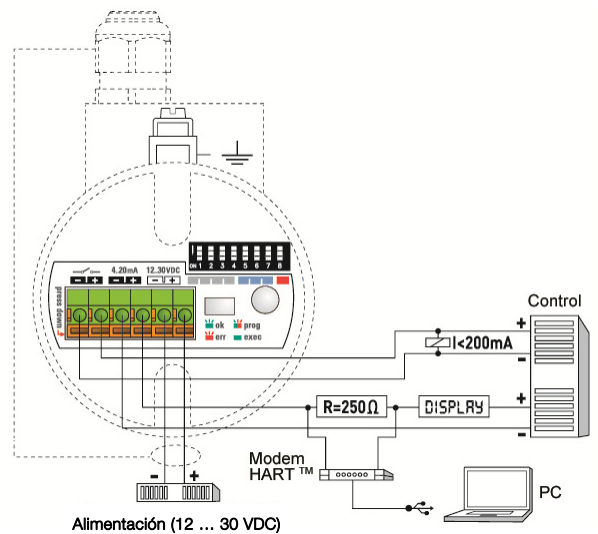
Se requiere un módem HART para la comunicación entre el ordenador y el sensor. La comunicación se realiza mediante una señal digital HART que se superpone a la señal analógica 4-20 mA de la salida de corriente.

Características técnicas

- Alimentación: $U = 12 \dots 30 \text{ VDC}$; $U_m = 250 \text{ VAC}$
- Salida analógica: $I = 4\text{-}20 \text{ mA}$; $U_m = 250 \text{ VAC}$
- Salida de conmutación: $U_s = 0 \dots U$; $U_m = 250 \text{ VAC}$

Temperaturas

Clase de temperatura	Temperatura de aplicación	Temperatura ambiente
CATEGORÍA 1/2G		
T1 ... T6	-20°C ... +60°C	-40°C ... +70°C
CATEGORÍA 2G		
T6	-40°C ... +85°C	
T5	-40°C ... +100°C	
T4	-40°C ... +135°C	-40°C ... +70°C
T1 ... T3	-40°C ... +150°C	
CATEGORÍA 1/2D Y 2D		
	Máx. temperatura sup.: +86°C	-40°C ... +70°C

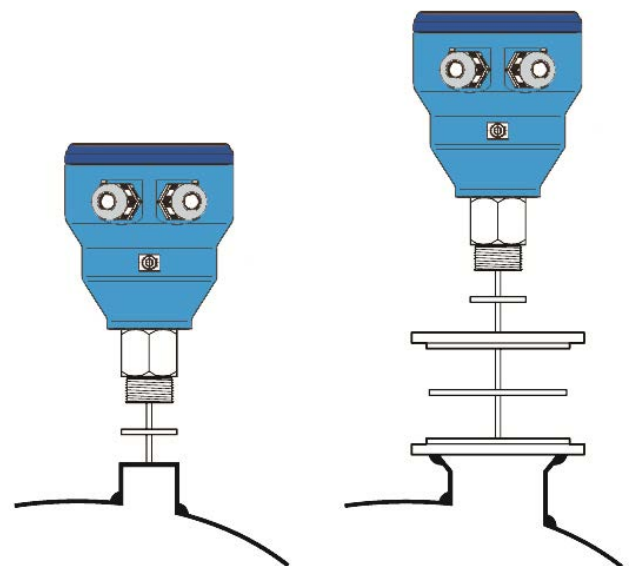


Instalación

El transmisor de nivel LTDR se monta verticalmente en un depósito, bien sea directamente mediante su conexión roscada, bien roscando el transmisor a una brida, la cual se conecta al depósito.

Debe asegurarse que las condiciones de operación (temperatura, presión, fluido de proceso y atmósfera) son adecuadas para las características del instrumento, y seleccionar la junta apropiada para instalar el sensor (el LTDR se suministra con junta de BELPA® CSA-50 para conexión roscada G $\frac{3}{4}$ A).

El LTDR es adecuado para ser montado lateralmente en un depósito. Es también la combinación ideal con los indicadores de nivel TECFLUID de la serie LT, modelos INOX, para obtener una indicación local del nivel y un transmisor asociado. En estos casos la sonda recomendada es la de varilla simple. La cámara actúa como tubo externo de una sonda coaxial (ver figuras página 9).



Instalación estándar transmisor LTDR

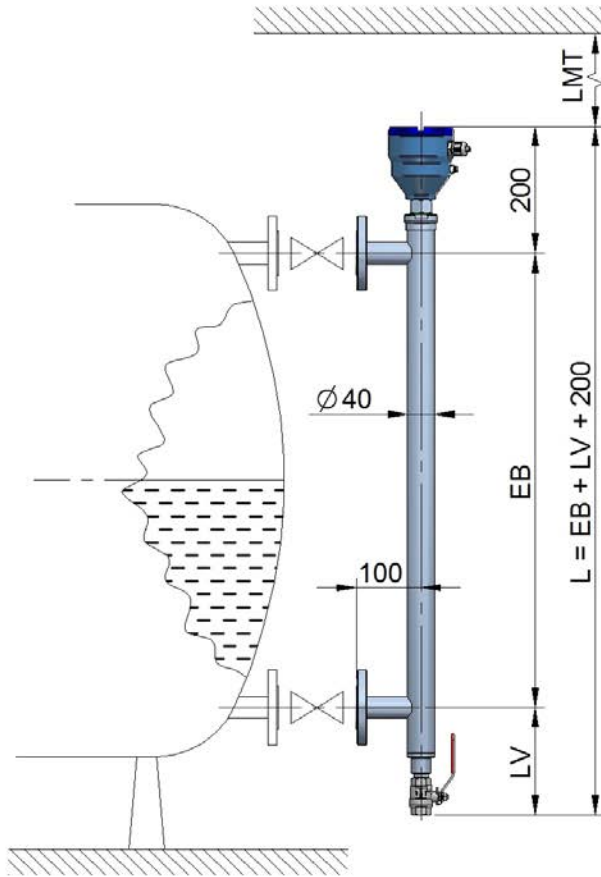


93 699 46 04



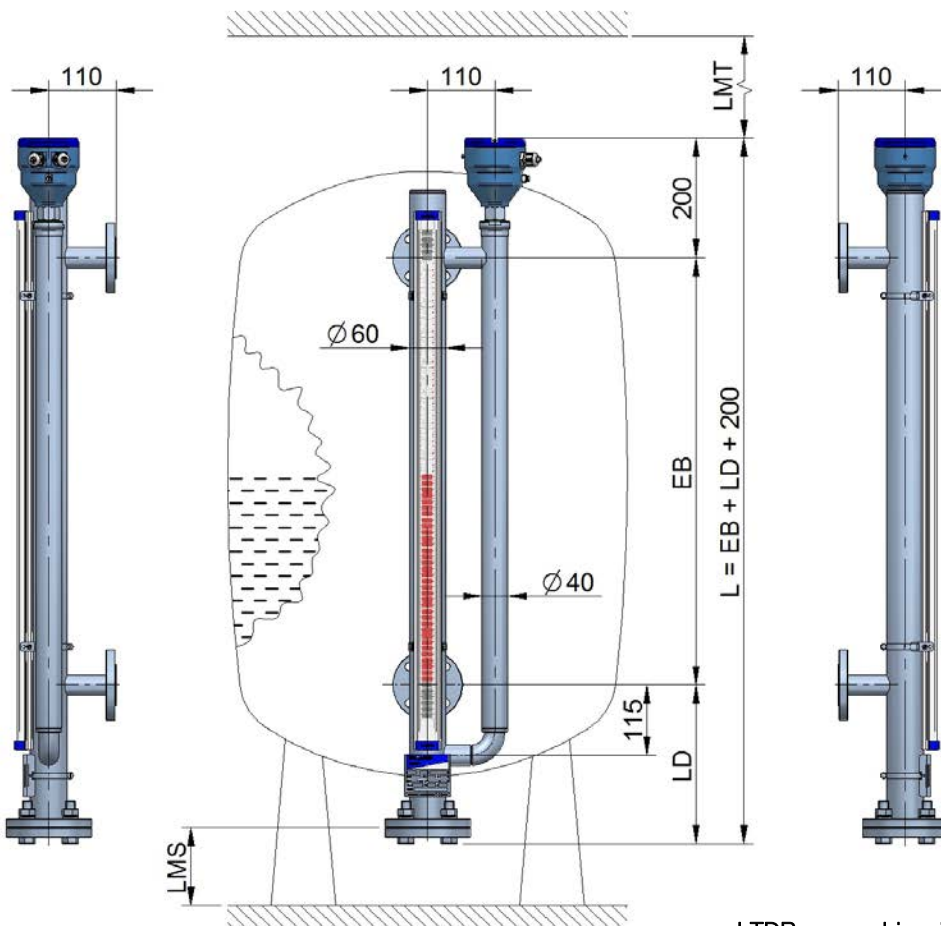
pedidos@suministrosrado.com www.suministrosrado.com

Transmisores de nivel Serie LTDR



LMT = EB + 275 mm
LV estándar = 170 (Válv. bola G½)

Montaje lateral



LMT = EB + 275 mm
LMS = L. Flotador + 10 mm

LTDR en combinación con indicador de nivel tipo LT/INOX

Para más información, consultar catálogo serie LT



93 699 46 04



pedidos@suministrosrado.com www.suministrosrado.com