



BACKPRESSURE / VALVULA REGULADA DE ALIVIO

Compatibilidad
Conexiones
Temperatura de trabajo
Coefficiente de caudal Kv
Rango presión alivio

Aire • Gases•Líquidos • Aceites
 1/4", 1/2" BSPP
 -20 a 80°C
 0,6 m3/h
 0,20 ~ 1,5 bar
 0,3 ~ 3 bar
 0,8 ~ 8 bar
 1,5 ~ 15 bar
 3 ~ 30 bar
 5 ~ 50 bar
 ~ 2 Kg
 1/4"BSPP

Opciones

NPT
 -60 a 320°C

Peso
Conexión a manómetros
(manómetro no incluido)
Certificado
Certificados bajo petición

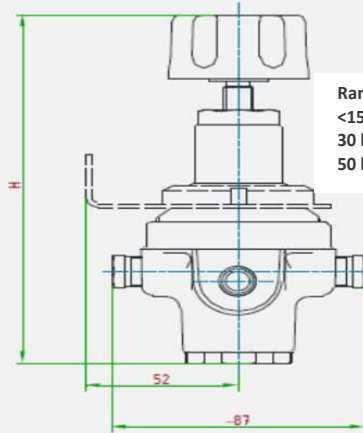
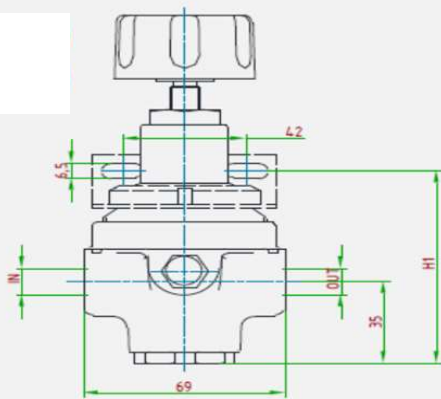
PED 2014/68/UE
 EAC Ex TC RU012
 ATEX 2014/34/UE
 Latón
 NBR recubierto de PTFE
 EPDM• FPM• FVMQ• FFKM

Material del cuerpo y internos
Material Diafragma
Material de los sellos
(dependiendo del fluido)
Accesorios

Kit escuadra pared
 Kit arandela panelar

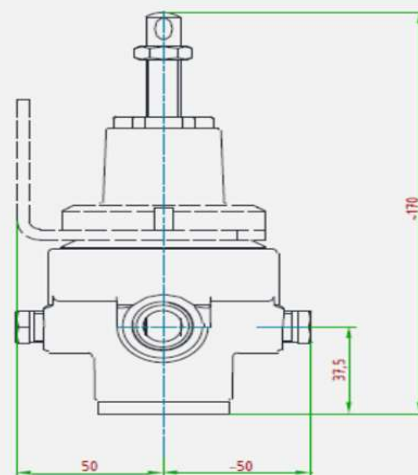
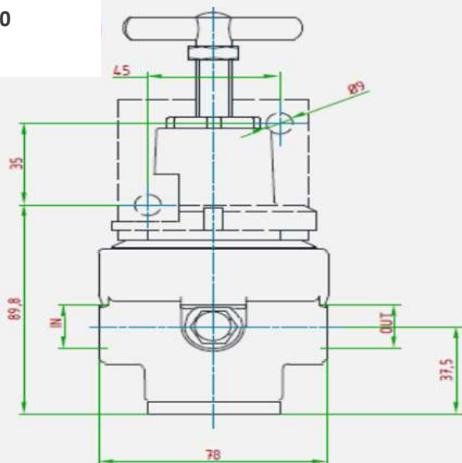


TKB200



Rango	H	H1
<15 bar	150	82
30 bar	145	78
50 bar	160	92

TKB210



93 699 46 04



pedidos@suministrosrado.com www.suministrosrado.com