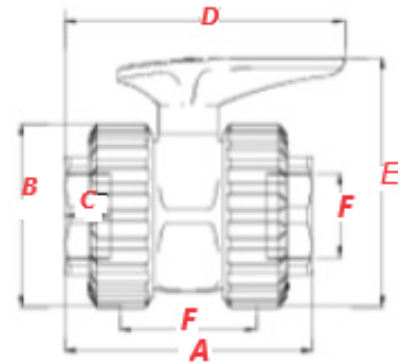


# VALVULAS DE BOLA "BASIC"

## SALIDA R/HEMBRA - PE - SISTEMA BASIC® ITEM 208



Ref.	Descripción	P.Neto	Vol. (m <sup>3</sup> )	P.Bruto	Lote
1011092	VALVULA ENLACE R/HEMBRA 1/2"	0.164	0.01553	6.88	40
1011093	VALVULA ENLACE R/HEMBRA 3/4"	0.208	0.02244	8.83	40
1011094	VALVULA ENLACE R/HEMBRA 1"	0.358	0.03129	11.32	30
1011095	VALVULA ENLACE R/HEMBRA 1 1/4"	0.610	0.03129	12.78	20
1011096	VALVULA ENLACE R/HEMBRA 1 1/2"	0.880	0.03129	14.54	15
1011097	VALVULA ENLACE R/HEMBRA 2"	1.370	0.03682	14.25	10
1011098	VALVULA ENLACE R/HEMBRA 2 1/2"	2.777	0.03129	11.68	4

CÓDIGO	r	DN	PESO(g)	A	B	C	D	E	F	PN	TIPO ROSCA
11092	1/2"	15	164	91	52	17	78	94	47	PN16	BSP
11093	3/4"	20	208	101	59	20	84	100	51	PN16	BSP
11094	1"	25	358	120	70	23	97	140	66	PN16	BSP
11095	1 1/4"	32	610	134	84	26	128	161	72	PN16	BSP
11096	1 1/2"	40	880	153	99	33	142	171	77	PN16	BSP
11097	2"	50	1369	161	121	29	165	182	90	PN16	BSP
11098	2 1/2"	65	2776	204	151	33	222	275	121	PN10	BSP
11099	3"	80	4491	234	175	36	244	290	141	PN10	BSP
11692	4"	100	6167	267	210	42	307	426	155	PN10	BSP