



**0910-0910NPT-09102-0910NPT
09103-09104-0917**

DESCRIPCIÓN: Válvula inoxidable de bola paso total de 2 piezas.
DESCRIPTION: Stainless steel 2 pieces ball valve.

REVISIÓN / UPDATE 7: 21/11/2024 · Pag. 1/13

Hoja Técnica / Technical data sheet

■ APLICACIONES:

Las válvulas de esfera se usan para abrir y cerrar completamente el paso de fluidos.

■ UTILIZACIÓN:

Instalaciones de agua fría y caliente, vapor, aceite y químicos.

■ LÍMITES TÉCNICOS:

Temperatura de trabajo: -20° a 180°C.
Presión máxima de trabajo: PN 63 – 1000 psi WOG

■ CARACTERÍSTICAS:

0910-09102: Roscas H-H BSP ISO 7-1
09103-09104: Roscas M-H BSP ISO 7-1
0910NPT y 09102NPT: Roscas H-H NPT
0917: Roscas H-H BSP ISO 228 (DIN 259)
0910-0910NPT-09102-09102NPT-09103-09104: Eje empaquetado en PTFE
0917: Junta tórica en el eje FKM.
0910-0910NPT-09103-0917: Maneta color azul.
09102-09102NPT-09104: Maneta color rojo.
0917: Plataforma de montaje directo ISO5211
Paso Total.

■ INSTALACIÓN:

Las válvulas de bola se pueden instalar en vertical y en horizontal. Revisar la estanqueidad de las uniones antes de poner en servicio la instalación. Seguir las normas locales.

■ APPLICATIONS:

Ball valves are used to fully open and close the fluid passage.

■ USE:

Facilities for hot and cold water, steam, oils and chemicals.

■ TECHNICAL LIMITS:

Temperature range: -20° a 180°C.
Max. Working Pressure: PN 63 – 1000 psi WOG

■ FEATURES:

0910-09102: F-F BSP Threads ISO 7-1
09103-09104: M-F BSP Threads ISO-7
0910NPT and 09102NPT: F-F NPT Threads
0917: F-F BSP Threads ISO 228 (DIN 259)
0910-0910NPT-09102-09102NPT-09103-09104: PTFE packing gland.
0917: FKM o-ring in the stem.
0910-0910NPT-09103-0917: Blue handle cover.
09102-09102NPT-09104: Red handle cover.
0917: Direct mounting pad ISO5211
Full bore.

■ INSTALLATION:

Ball valves can be installed vertically or horizontally. Check for leaks in the joints before commissioning the installation. Follow local regulations.

MT Business Key, S.L. se reserva el derecho de modificar en parte o en su totalidad las características de sus productos sin previo aviso.
MT Business Key, S.L. keeps the right to modify in part or totally the characteristics of its products without previous notice.



Para prevenir roturas, accidentes o daños severos, NO USAR este producto fuera de los límites técnicos y sus aplicaciones. Las normas locales pueden regular el uso de este producto.

To avoid abnormal operation, accidents or serious injury, DO NOT use this product outside of the specification range. Local regulations may regulate the use of this product.



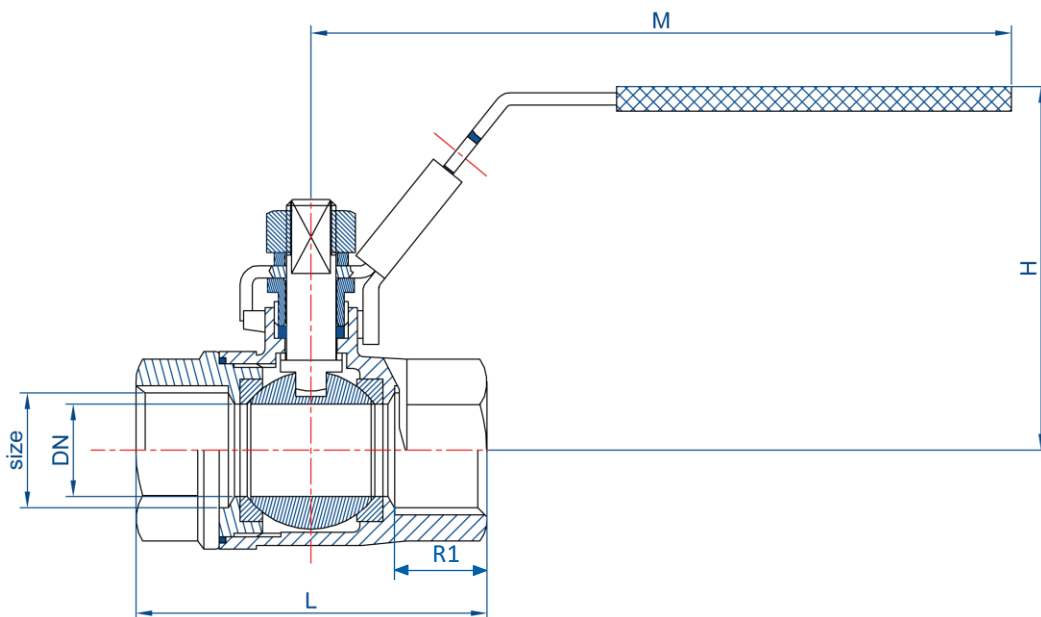
93 699 46 04




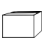
pedidos@suministrosrado.com www.suministrosrado.com

0910 - 09102

DESCRIPCIÓN: Válvula inoxidable de bola paso total de 2 piezas H-H
 DESCRIPTION: Stainless steel 2 pieces ball valve full bore F-F



Dimensiones / Dimensions

CÓDIGO CODE	CÓDIGO CODE	MEDIDA SIZE	DN			L	H	M	R1
0910-008	09102-008	1/4"	9	48	24	48	46	100	13
0910-010	09102-010	3/8"	12.5	48	24	48	47	100	12
0910-015	09102-015	1/2"	15	32	16	56	48	100	13
0910-020	09102-020	3/4"	20	24	12	64	57,5	112	14
0910-025	09102-025	1"	25	16	8	76	61	112	16
0910-032	09102-032	1 1/4"	32	10	1	86,5	77,5	145	18
0910-040	09102-040	1 1/2"	38	10	1	97,5	82	145	20
0910-050	09102-050	2"	50	6	1	117,5	98	165	22
0910-065	09102-065	2 1/2"	65	4	1	144	118	230	27
0910-080	09102-080	3"	76	3	1	165	127,5	230	30
0910-100	09102-100	4"	94	2	1	206	170	300	36

Maneta azul
Blue handle

Maneta roja
Red handle

Dimensiones en milímetros / All dimensions in millimeters

MT Business Key, S.L. se reserva el derecho de modificar en parte o en su totalidad las características de sus productos sin previo aviso.
 MT Business Key, S.L. keeps the right to modify in part or totally the characteristics of its products without previous notice.



Para prevenir roturas, accidentes o daños severos, NO USAR este producto fuera de los límites técnicos y sus aplicaciones. Las normas locales pueden regular el uso de este producto.

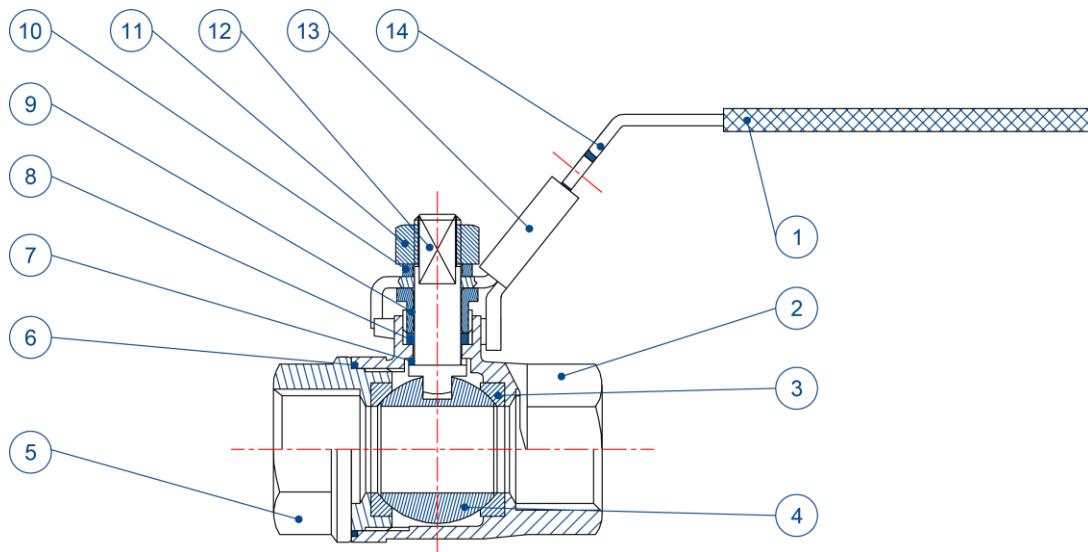
To avoid abnormal operation, accidents or serious injury, DO NOT use this product outside of the specification range. Local regulations may regulate the use of this product.



93 699 46 04



pedidos@suministrosrado.com www.suministrosrado.com



Materiales / Materials

Nº	NOMBRE NAME	MATERIAL	CALIDAD QUALITY
1	Cobertura maneta / <i>Handle cover</i>	Plástico / <i>Plastic</i>	---
2	Cuerpo / <i>Body</i>	Acero Inoxidable / <i>Stainless Steel</i>	CF8M
3	Asiento / <i>Seat</i>	RPTFE	RPTFE
4	Bola / <i>Ball</i>	Acero Inoxidable / <i>Stainless Steel</i>	AISI 316
5	Tapa / <i>Cap</i>	Acero Inoxidable / <i>Stainless Steel</i>	CF8M
6	Junta / <i>Gasket</i>	PTFE	PTFE
7	Junta base eje / <i>Stem joint</i>	PTFE	PTFE
8	Empaquetadura eje <i>Packing gland</i>	PTFE	PTFE
9	Prensaestopa / <i>Packing nut</i>	Acero Inoxidable / <i>Stainless Steel</i>	AISI 304
10	Arandela muelle / <i>Spring washer</i>	Acero Inoxidable / <i>Stainless Steel</i>	AISI 304
11	Tuerca / <i>Nut</i>	Acero Inoxidable / <i>Stainless Steel</i>	AISI 304
12	Eje / <i>Stem</i>	Acero Inoxidable / <i>Stainless Steel</i>	AISI 304
13	Mecanismo bloqueo / <i>Lock device</i>	Acero Inoxidable / <i>Stainless Steel</i>	AISI 304
14	Maneta / <i>Handle</i>	Acero Inoxidable / <i>Stainless Steel</i>	AISI 304

MT Business Key, S.L. se reserva el derecho de modificar en parte o en su totalidad las características de sus productos sin previo aviso.
 MT Business Key, S.L. keeps the right to modify in part or totally the characteristics of its products without previous notice.



Para prevenir roturas, accidentes o daños severos, NO USAR este producto fuera de los límites técnicos y sus aplicaciones. Las normas locales pueden regular el uso de este producto.

To avoid abnormal operation, accidents or serious injury, DO NOT use this product outside of the specification range. Local regulations may regulate the use of this product.



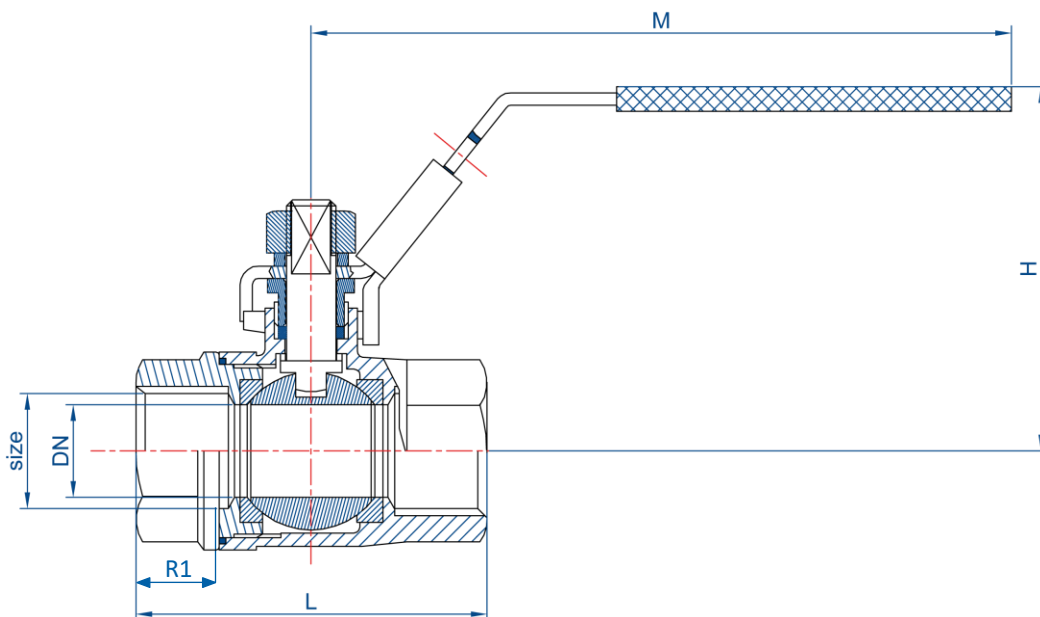
93 699 46 04



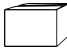

pedidos@suministrosrado.com www.suministrosrado.com

0910NPT - 09102NPT

DESCRIPCIÓN: Válvula inoxidable de bola paso total de 2 piezas H-H
 DESCRIPTION: Stainless steel 2 pieces ball valve full bore F-F



Dimensiones / Dimensions

CÓDIGO CODE	CÓDIGO CODE	MEDIDA SIZE	DN			L	H	M
0910NPT-008	09102NPT-008	1/4"	9	70	1	48	46	100
0910NPT-010	09102NPT-010	3/8"	12.5	70	1	48	47	100
0910NPT-015	09102NPT-015	1/2"	15	60	1	56	48	100
0910NPT-020	09102NPT-020	3/4"	20	40	1	64	57,5	112
0910NPT-025	09102NPT-025	1"	25	30	1	76	61	112
0910NPT-032	09102NPT-032	1 1/4"	32	14	1	86,5	77,5	145
0910NPT-040	09102NPT-040	1 1/2"	38	12	1	97,5	82	145
0910NPT-050	09102NPT-050	2"	50	6	1	117,5	98	165
0910NPT-065	09102NPT-065	2 1/2"	65	2	1	154	100	230
0910NPT-080	09102NPT-080	3"	76	1	1	165	127,5	230
0910NPT-100	09102NPT-100	4"	94	2	1	206	170	300

Maneta azul
Blue handle

Maneta roja
Red handle

Dimensiones en milímetros / All dimensions in millimeters

MT Business Key, S.L. se reserva el derecho de modificar en parte o en su totalidad las características de sus productos sin previo aviso.
 MT Business Key, S.L. keeps the right to modify in part or totally the characteristics of its products without previous notice.



Para prevenir roturas, accidentes o daños severos, NO USAR este producto fuera de los límites técnicos y sus aplicaciones. Las normas locales pueden regular el uso de este producto.

To avoid abnormal operation, accidents or serious injury, DO NOT use this product outside of the specification range. Local regulations may regulate the use of this product.

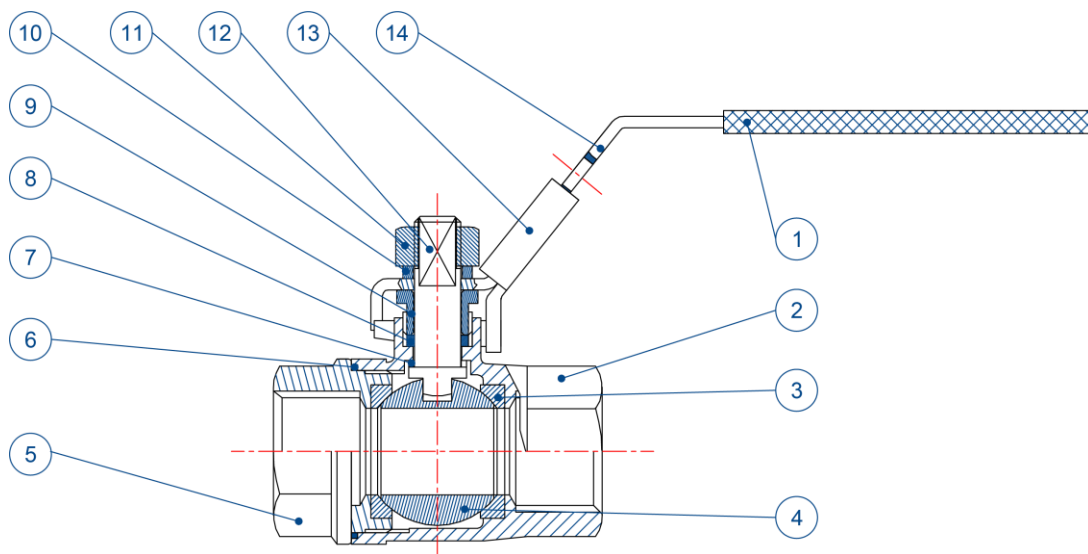


93 699 46 04



pedidos@suministrosrado.com www.suministrosrado.com

0910NPT / 09102NPT



Materiales / Materials

Nº	NOMBRE NAME	MATERIAL	CALIDAD QUALITY
1	Cobertura maneta / <i>Handle cover</i>	Plástico / <i>Plastic</i>	---
2	Cuerpo / <i>Body</i>	Acero Inoxidable / <i>Stainless Steel</i>	CF8M
3	Asiento / <i>Seat</i>	RPTFE	RPTFE
4	Bola / <i>Ball</i>	Acero Inoxidable / <i>Stainless Steel</i>	AISI 316
5	Tapa / <i>Cap</i>	Acero Inoxidable / <i>Stainless Steel</i>	CF8M
6	Junta / <i>Gasket</i>	PTFE	PTFE
7	Junta base eje / <i>Stem joint</i>	PTFE	PTFE
8	Empaquetadura eje <i>Packing gland</i>	PTFE	PTFE
9	Prensaestopa / <i>Packing nut</i>	Acero Inoxidable / <i>Stainless Steel</i>	AISI 304
10	Arandela muelle / <i>Spring washer</i>	Acero Inoxidable / <i>Stainless Steel</i>	AISI 304
11	Tuerca / <i>Nut</i>	Acero Inoxidable / <i>Stainless Steel</i>	AISI 304
12	Eje / <i>Stem</i>	Acero Inoxidable / <i>Stainless Steel</i>	AISI 304
13	Mecanismo bloqueo / <i>Lock device</i>	Acero Inoxidable / <i>Stainless Steel</i>	AISI 304
14	Maneta / <i>Handle</i>	Acero Inoxidable / <i>Stainless Steel</i>	AISI 304

MT Business Key, S.L. se reserva el derecho de modificar en parte o en su totalidad las características de sus productos sin previo aviso.
 MT Business Key, S.L. keeps the right to modify in part or totally the characteristics of its products without previous notice.



Para prevenir roturas, accidentes o daños severos, NO USAR este producto fuera de los límites técnicos y sus aplicaciones. Las normas locales pueden regular el uso de este producto.

To avoid abnormal operation, accidents or serious injury, DO NOT use this product outside of the specification range. Local regulations may regulate the use of this product.

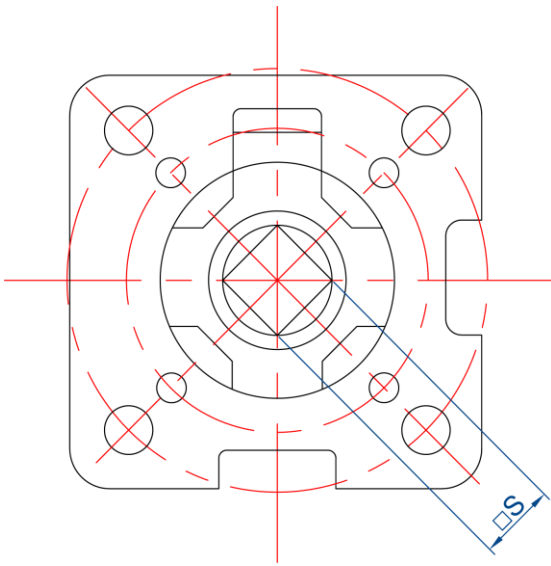


93 699 46 04



pedidos@suministrosrado.com www.suministrosrado.com

Dimensiones ISO5211 / Flange ISO5211 dimensions



Las válvulas de esfera con plataforma de montaje ISO 5211 son el **modelo 0917**.

*The ISO 5211 Mounting Platform Ball Valves are the **0917 model**.*

MEDIDA SIZE	DN	ISO 5211	□S	TORQUE Nm
1/4"	9	F03-F04	9x9	3-4
3/8"	12.5	F03-F04	9x9	3-4
1/2"	15	F03-F04	9x9	4-5
3/4"	20	F03-F04	9x9	5-7
1"	25	F04-F05	11x11	12-14
1 1/4"	32	F04-F05	11x11	12-14
1 1/2"	38	F05-F07	14x14	20-25
2"	50	F05-F07	14x14	25-30

MT Business Key, S.L. se reserva el derecho de modificar en parte o en su totalidad las características de sus productos sin previo aviso.
 MT Business Key, S.L. keeps the right to modify in part or totally the characteristics of its products without previous notice.



Para prevenir roturas, accidentes o daños severos, NO USAR este producto fuera de los límites técnicos y sus aplicaciones. Las normas locales pueden regular el uso de este producto.

To avoid abnormal operation, accidents or serious injury, DO NOT use this product outside of the specification range. Local regulations may regulate the use of this product.

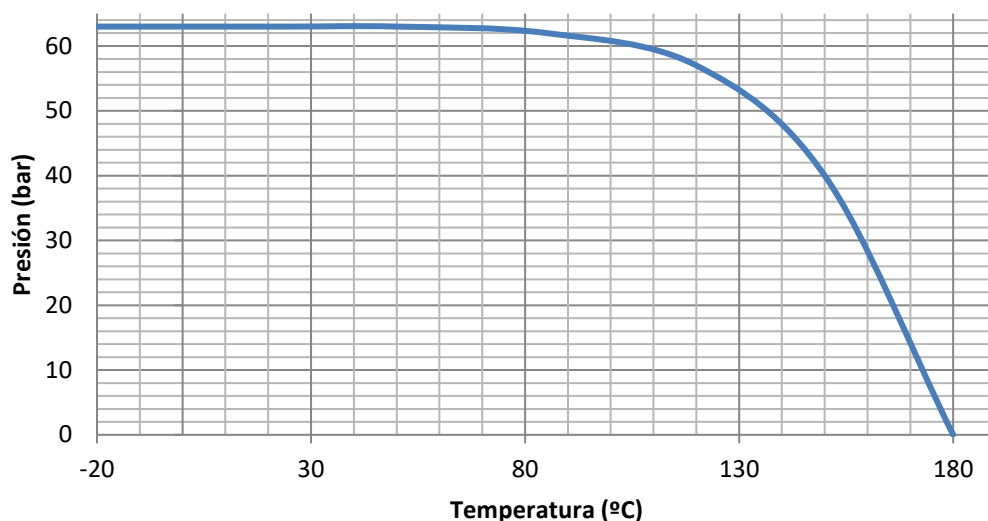


93 699 46 04



pedidos@suministrogrado.com www.suministrogrado.com

Gráfico presión-temperatura / Pressure-temperature chart



Coeficiente Kv

Kv:

Coeficiente de caudal: Valor de caudal para una pérdida de carga de 1bar
Unidades: m³/h

Kv:

Flow coefficient: Flow value for 1bar pressure drop.

Units: m³/h

Medida Size	0910	0910NPT	09102	09102NPT	09103	09104	0917
1/4"			6		6		6
3/8"			8		8		8
1/2"			16		15		16
3/4"			40		39		40
1"			70		68		70
1 1/4"			104		101		104
1 1/2"			166		162		166
2"			356		348		356
2 1/2"			502		491		502
3"			994		974		994
4"			1710		1675		1710

MT Business Key, S.L. se reserva el derecho de modificar en parte o en su totalidad las características de sus productos sin previo aviso.
MT Business Key, S.L. keeps the right to modify in part or totally the characteristics of its products without previous notice.



Para prevenir roturas, accidentes o daños severos, NO USAR este producto fuera de los límites técnicos y sus aplicaciones. Las normas locales pueden regular el uso de este producto.

To avoid abnormal operation, accidents or serious injury, DO NOT use this product outside of the specification range. Local regulations may regulate the use of this product.



93 699 46 04



pedidos@suministrosrado.com www.suministrosrado.com

Repuestos / Spare parts

Maneta acero inoxidable / Stainless steel handle



MEDIDA SIZE	REF. AZUL / BLUE	REF. ROJO / RED
1/4" – 3/8"	31920-08010	31922-08010
1/2"	31920-00015	31922-00015
3/4" – 1"	31920-20025	31922-20025
1 1/4" – 1 1/2"	31920-32040	31922-32040
2"	31920-00050	31922-00050
2 1/2" – 3"	31920-65080	31922-65080

Maneta 0910-0910NPT-09102-09102NPT-09103-09104
Handle 0910-0910NPT-09102-09102NPT-09103-09104

Maneta acero inoxidable / Stainless steel handle



MEDIDA SIZE	REF. AZUL / BLUE
1/4" – 3/4"	3193-008020
1" – 1 1/4"	3193-025032
1 1/2" – 2"	3193-040050
2 1/2" – 3"	3193-065080

Maneta 0917 / handle 0917

Funda maneta / Handle cover



MEDIDA SIZE	REF. AZUL / BLUE	REF. ROJO / RED
1/4" – 3/8"	3190-008010	3190-208010
1/2"	3190-000015	3190-200015
3/4" – 1"	3190-020025	3190-220025
1 1/4" – 1 1/2"	3190-032040	3190-232040
2"	3190-000050	3190-200050
2 1/2" – 3"	3190-065080	3190-265080

MT Business Key, S.L. se reserva el derecho de modificar en parte o en su totalidad las características de sus productos sin previo aviso.
MT Business Key, S.L. keeps the right to modify in part or totally the characteristics of its products without previous notice.



Para prevenir roturas, accidentes o daños severos, NO USAR este producto fuera de los límites técnicos y sus aplicaciones. Las normas locales pueden regular el uso de este producto.

To avoid abnormal operation, accidents or serious injury, DO NOT use this product outside of the specification range. Local regulations may regulate the use of this product.



93 699 46 04



pedidos@suministrosrado.com www.suministrosrado.com