



5143

DESCRIPCIÓN: Válvula de compuerta cierre elástico roscada EPDM
DESCRIPTION: Resilient wedge gate valve, threaded end EPDM

Hoja Técnica / Technical data sheet

■ APLICACIONES:

Las válvulas de compuerta de cierre elástico se usan para abrir o cerrar el paso del fluido a través de una compuerta recubierta de EPDM. En algunos casos puede usarse para regular el paso del fluido.

■ UTILIZACIÓN:

Instalaciones de agua fría y caliente, aguas sucias y fosas sépticas, y químicos neutros.

■ LÍMITES TÉCNICOS:

Temperatura de trabajo: -10° a 120°C
Presión máxima de trabajo: PN16

■ CARACTERÍSTICAS:

Diseño de válvulas según UNE EN-12334
Rosca BSP
Eje Fijo
Mando cuadrado 30x30 □

■ INSTALACIÓN:

Las válvulas de compuerta se instalan en posición horizontal y vertical.

■ APPLICATIONS:

Resilient wedge gate valves are used to open or close the passage of fluid through a gate coated EPDM. In some cases it can be used to regulate fluid flow.

■ USE:

Facilities for hot and cold water, sewage, septic tanks and neutral chemicals.

■ TECHNICAL LIMITS:

Working temperature range: -10° a 120°C
Maximum pressure: PN16

■ FEATURES:

Valve design according UNE EN-12334
BSP threaded
Non rising stem
Square handle 30x30 □

■ INSTALLATION:

The gate valves are installed in horizontal or vertical position.

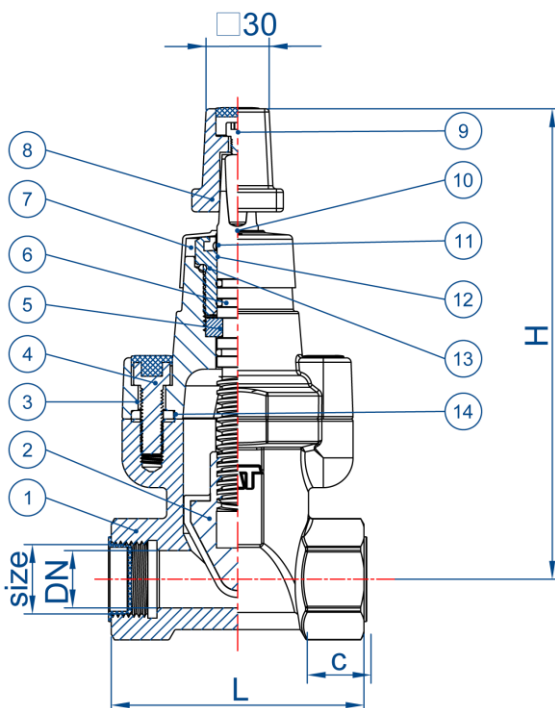


93 699 46 04



pedidos@suministrosrado.com www.suministrosrado.com

5143



Dimensiones / Dimensions

CÓDIGO CODE	MEDIDA SIZE	DN	L	H	c	PESO WEIGHT
5143-020	3/4"	20	110	198	32	3.200
5143-025	1"	25	110	198	32	3.300
5143-032	1 1/4"	32	120	202	32	4.090
5143-040	1 1/2"	40	124	210	30	4.800
5143-050	2"	50	140	228	30	5.700

Dimensiones en milímetros / All dimensions in millimeters
Peso en kilogramos / Weight in kilograms

Materiales / Materials

Nº	NOMBRE NAME	MATERIAL	CALIDAD QUALITY
1	Cuerpo / Body	Fundición dúctil / Ductile Iron	EN-GJS-500 + Epoxy
2	Compuerta / Wedge	Fundición dúctil + EPDM / Ductile iron + EPDM	EN-GJS-500 + EPDM
3	Tapa / Bonnet	Fundición dúctil / Ductile Iron	EN-GJS-500 + Epoxy
4	Tornillo / Bolt	Fundición acero / Alloy steel	UNE 34CrMo4
5	Anillo posicionamiento / Location ring	Latón / Brass	CW617N
6	Junta tórica / O-Ring	Caucho / Rubber	NBR
7	Guardapolvo / Rubber gland	Caucho / Rubber	EPDM
8	Cuadrado / Square handle	Hierro fundido / Cast iron	EN-GJL-250
9	Tornillo / Bolt	Acero Inoxidable / Stainless steel	A2-70
10	Eje / Stem	Acero Inoxidable / Stainless steel	A420
11	Cubierta / Lining bush	Caucho / Rubber	EPDM
12	Tuerca cierre / Sealing nut	Latón / Brass	CW604N
13	Junta tórica / O-Ring	Caucho / Rubber	NBR
14	Junta / Gasket	Caucho / Rubber	EPDM

MT Business Key, S.L. se reserva el derecho de modificar en parte o en su totalidad las características de sus productos sin previo aviso.
MT Business Key, S.L. keeps the right to modify in part or totally the characteristics of its products without previous notice.



Para prevenir roturas, accidentes o daños severos, NO USAR este producto fuera de los límites técnicos y sus aplicaciones. Las normas locales pueden regular el uso de este producto.

To avoid abnormal operation, accidents or serious injury, DO NOT use this product outside of the specification range. Local regulations may regulate the use of this product.

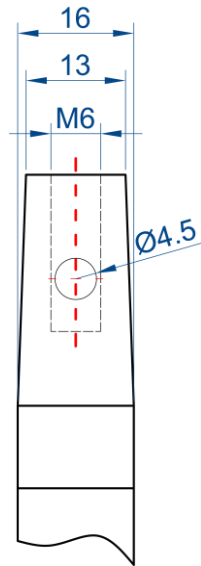


93 699 46 04



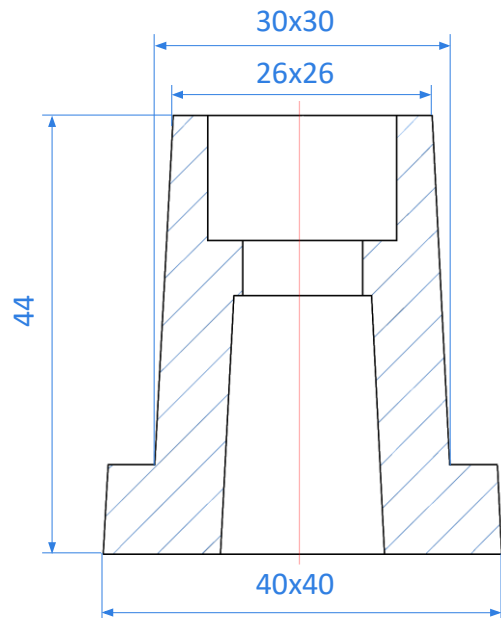
pedidos@suministrosrado.com www.suministrosrado.com

Eje detallado / Stem detailed



Dimensiones en milímetros / All dimensions in millimeters

Cuadradillo / Square



Dimensiones en milímetros / All dimensions in millimeters

MT Business Key, S.L. se reserva el derecho de modificar en parte o en su totalidad las características de sus productos sin previo aviso.
MT Business Key, S.L. keeps the right to modify in part or totally the characteristics of its products without previous notice.



Para prevenir roturas, accidentes o daños severos, NO USAR este producto fuera de los límites técnicos y sus aplicaciones. Las normas locales pueden regular el uso de este producto.

To avoid abnormal operation, accidents or serious injury, DO NOT use this product outside of the specification range. Local regulations may regulate the use of this product.



93 699 46 04



pedidos@suministrogrado.com www.suministrogrado.com

Pérdidas de carga / Head loss

La **pérdida de carga** en una tubería o canal es la **pérdida de presión** que se produce en un fluido debido a la fricción de las partículas del fluido entre sí y contra las paredes de la tubería o válvula que las conduce.

Para cuantificar éstas pérdidas se define el **coeficiente de caudal** (Kv), que es un factor de diseño que relaciona la diferencia de altura (Δh) o presión (ΔP) entre la entrada y salida de la válvula con el caudal (Q). Se define como el caudal en metros cúbicos por hora [m³/h] de agua a una temperatura de 16°C con una caída de presión a través de la válvula de 1 bar.

Es importante conocer el coeficiente de caudal para poder dimensionar la válvula que se necesita para cumplir con unas solicitudes determinadas.

*The **head loss** is the **pressure drop** produced in a fluid as a result of frictions and the path change of the particles by itself and against pipe walls, valves and other accessories.*

*To evaluate this losses the **flow factor (Kv)** is defined, that is a design factor that connect the height increment (Δh) or the pressure increment (ΔP) between the inlet and the outlet of the valve with the flow rate (Q). This coefficient is defined as the flow rate in cubic meters per hour [m³/h] of water at 16°C with a pressure drop inside the valve of 1 bar.*

It's important to know the flow coefficient to measure adequately the valve is needed to accomplish the determined requests.

Coeficient Kv / Flow factor (Kv)

Los valores han sido calculados para el Kv con las siguientes unidades: caudal en m³/h con una caída de presión de 1 bar.

This Kv values were calculated using the following units: flow rate in m³/h and a pressure drop of 1 bar.

MEDIDA SIZE	DN	Kv
3/4"	20	20
1"	25	34
1 1/4"	32	60
1 1/2"	40	100
2"	50	190

MT Business Key, S.L. se reserva el derecho de modificar en parte o en su totalidad las características de sus productos sin previo aviso.
MT Business Key, S.L. keeps the right to modify in part or totally the characteristics of its products without previous notice.



Para prevenir roturas, accidentes o daños severos, NO USAR este producto fuera de los límites técnicos y sus aplicaciones. Las normas locales pueden regular el uso de este producto.

To avoid abnormal operation, accidents or serious injury, DO NOT use this product outside of the specification range. Local regulations may regulate the use of this product.



93 699 46 04



pedidos@suministrosrado.com www.suministrosrado.com

Gráfico pérdidas de carga / Head loss chart

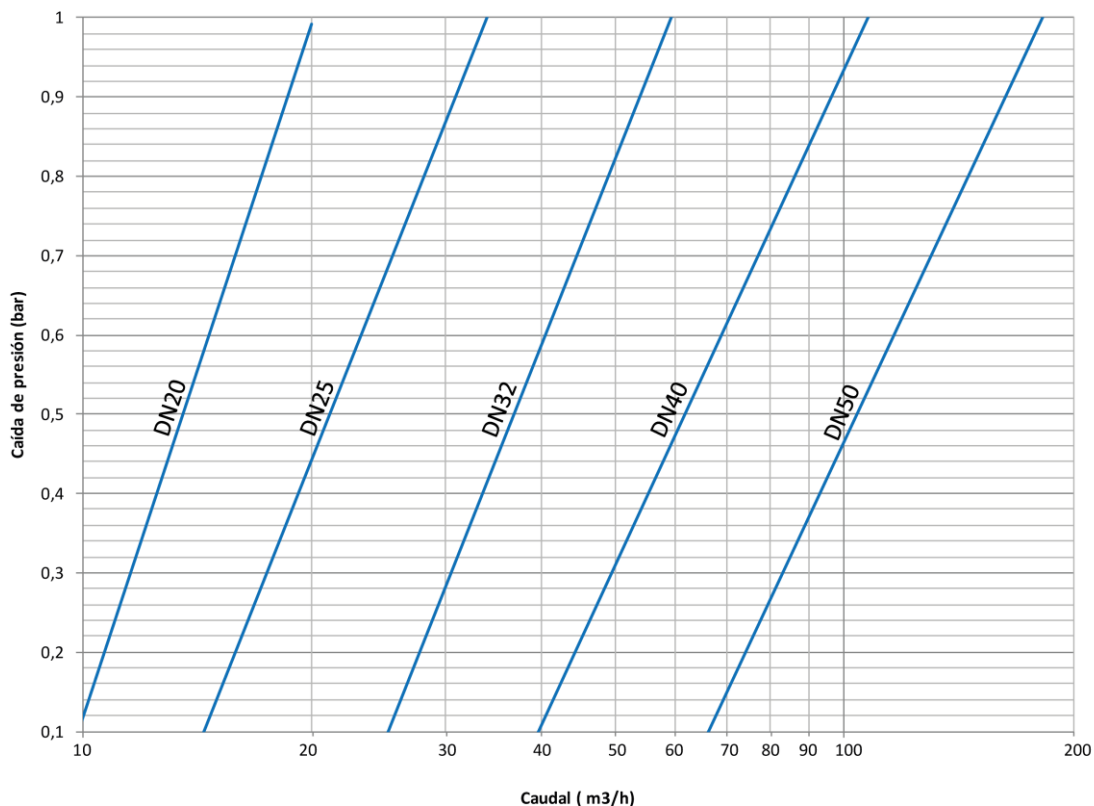
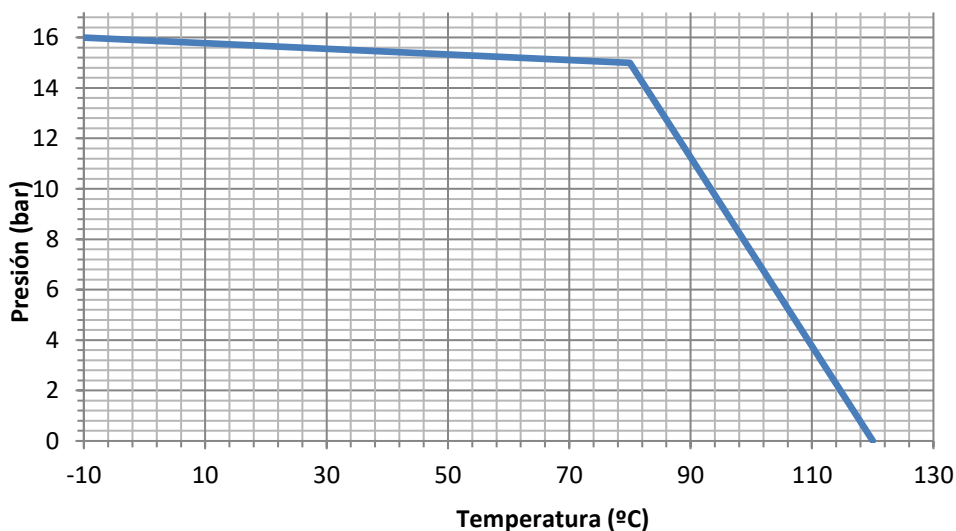


Gráfico presión-temperatura / Pressure-temperature chart



MT Business Key, S.L. se reserva el derecho de modificar en parte o en su totalidad las características de sus productos sin previo aviso.
 MT Business Key, S.L. keeps the right to modify in part or totally the characteristics of its products without previous notice.



Para prevenir roturas, accidentes o daños severos, NO USAR este producto fuera de los límites técnicos y sus aplicaciones. Las normas locales pueden regular el uso de este producto.

To avoid abnormal operation, accidents or serious injury, DO NOT use this product outside of the specification range. Local regulations may regulate the use of this product.



93 699 46 04



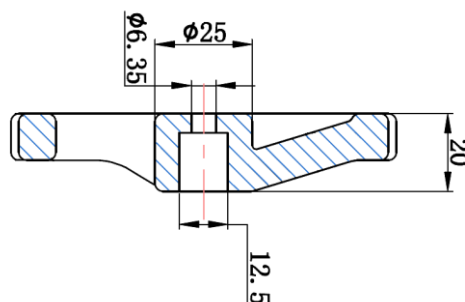
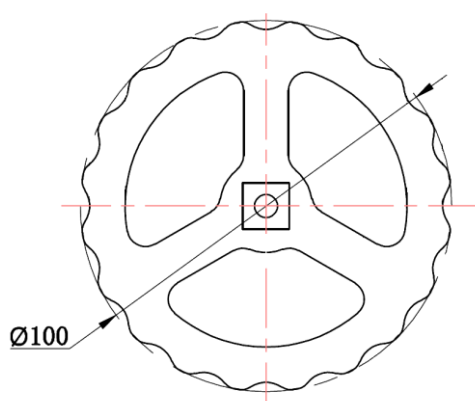
pedidos@suministrogrado.com www.suministrogrado.com

Recambios / Spare parts

Volante / Handwheel



DN	ØV	REF.
20	100	5135
25		5135
32		5135
40		5135
50		5135



*El volante es una opción, no se adjunta con la 5143. Dimensiones en milímetros.

*Hand Wheel is an option, it is not included with 5143. Dimensions in millimeters.

MT Business Key, S.L. se reserva el derecho de modificar en parte o en su totalidad las características de sus productos sin previo aviso.
MT Business Key, S.L. keeps the right to modify in part or totally the characteristics of its products without previous notice.



Para prevenir roturas, accidentes o daños severos, NO USAR este producto fuera de los límites técnicos y sus aplicaciones. Las normas locales pueden regular el uso de este producto.

To avoid abnormal operation, accidents or serious injury, DO NOT use this product outside of the specification range. Local regulations may regulate the use of this product.



93 699 46 04



pedidos@suministrogrado.com www.suministrogrado.com

