



5132

DESCRIPCIÓN: Válvula de compuerta inoxidable cierre metálico PN16
DESCRIPTION: Solid wedge gate valve stainless steel PN16

REVISIÓN / UPDATE 3: 04.01.2020 · Pag. 1/6

Hoja Técnica / *Technical data sheet*

■ **APLICACIONES:**

Las válvulas de compuerta se usan para regular el paso del fluido.

■ **UTILIZACIÓN:**

Garantizada para el uso en agua fría y caliente, vapor, aceite y químicos.

■ **LÍMITES TÉCNICOS:**

Presión máxima de trabajo: 16 bar

■ **CARACTERÍSTICAS:**

Paso recto
Tapa puente atornillado
Husillo exterior ascendente
Volante fijo
Compuerta Rígida
Dimensiones Bridas según DIN series PN-10
PN-16
Distancia entre caras s/n DIN 3202 F-4

■ **MATERIALES:**

Cuerpo en acero inox. A316 CF8M

■ **APPLICATIONS:**

Gate valves are used to regulate the fluid flow

■ **USE:**

Guaranteed for the use of cold and hot water, steam, oils and chemicals.

■ **TECHNICAL LIMITS:**

Max pressure: 16 bar

■ **FEATURES:**

*Direct acces
Bolted yoke bonnet
Outside rising stem
Non rising handwheel
Solid wedge
Flange dimentiones according to DIN PN 10 or PN 16.
Face to face DIN 3202 F-4*

■ **MATERIALS:**

Body in stainless steel A316 CF8M

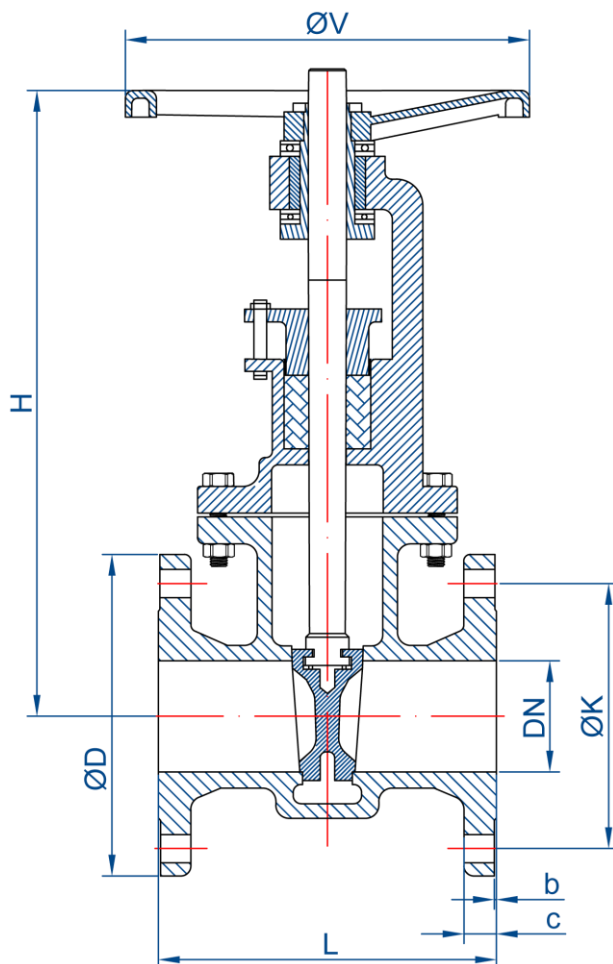


93 699 46 04



pedidos@suministrosrado.com www.suministrosrado.com

Dimensiones / Dimensions



CODIGO CODE	MEDIDA SIZE	DN	L	H	ØK	ØD	ØV	b	c	TORN. BOLTS	PESO WEIGHT
5132-040	1 1/2"	40	140	286	110	150	160	3	14	4xM16	10
5132-050	2"	50	150	308	125	165	160	3	16	4xM18	14
5132-065	2 1/2"	65	170	370	145	185	200	3	16	4xM18	22
5132-080	3"	80	180	394	160	200	200	3	16	8xM20	27
5132-100	4"	100	190	481	180	220	250	3	16	8xM20	35
5132-125	5"	125	200	539	210	250	320	3	18	8xM22	52
5132-150	6"	150	210	623	240	285	320	3	18	8xM22	67
5132-200	8"	200	230	692	295	340	360	3	20	8xM24	94

Dimensiones en milímetros / All dimensions in millimeters
Peso en kilogramos / Weight in kilograms

MT Business Key, S.L. se reserva el derecho de modificar en parte o en su totalidad las características de sus productos sin previo aviso.
MT Business Key, S.L. keeps the right to modify in part or totally the characteristics of its products without previous notice.



Para prevenir roturas, accidentes o daños severos, NO USAR este producto fuera de los límites técnicos y sus aplicaciones. Las normas locales pueden regular el uso de este producto.

To avoid abnormal operation, accidents or serious injury, DO NOT use this product outside of the specification range. Local regulations may regulate the use of this product.

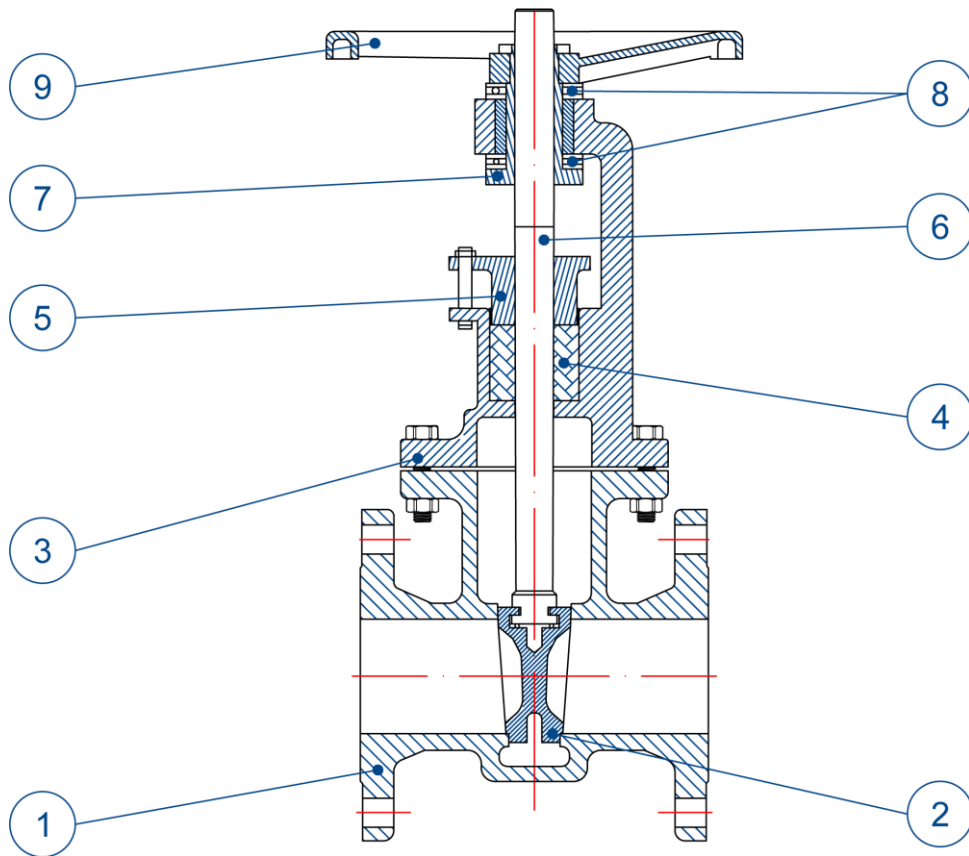


93 699 46 04



pedidos@suministrosrado.com www.suministrosrado.com

Materiales / Materials



Nº	NOMBRE NAME	MATERIAL	CALIDAD QUALITY
1	Cuerpo / <i>Body</i>	INOX. / <i>S.S.</i>	CF8M AISI 316
2	Compuerta / <i>Gate</i>	INOX. / <i>S.S.</i>	CF8M AISI 316
3	Tapa / <i>Bonnet</i>	INOX. / <i>S.S.</i>	CF8M AISI 316
4	Empaquetadura / <i>Packing Gland</i>	Caucho / <i>Rubber</i>	PTFE - Grafito
5	Prensaestopa / <i>Gland</i>	INOX. / <i>S.S.</i>	CF8M AISI 316
6	Eje / <i>Stem</i>	INOX. / <i>S.S.</i>	AISI 316
7	Tuerca / <i>Nut</i>	Bronce / <i>Bronze</i>	*
8	Rodamientos / <i>Ball bearings</i>	Acero / <i>Steel</i>	AISI 52100
9	Volante / <i>Handwheel</i>	Hierro fundido / <i>Cast iron</i>	GG25 EN-GJL-250

MT Business Key, S.L. se reserva el derecho de modificar en parte o en su totalidad las características de sus productos sin previo aviso.
 MT Business Key, S.L. keeps the right to modify in part or totally the characteristics of its products without previous notice.



Para prevenir roturas, accidentes o daños severos, NO USAR este producto fuera de los límites técnicos y sus aplicaciones. Las normas locales pueden regular el uso de este producto.

To avoid abnormal operation, accidents or serious injury, DO NOT use this product outside of the specification range. Local regulations may regulate the use of this product.



93 699 46 04



pedidos@suministrosrado.com www.suministrosrado.com

Pérdidas de carga / Head loss

La **pérdida de carga** en una tubería o canal es la **pérdida de presión** que se produce en un fluido debido a la fricción de las partículas del fluido entre sí y contra las paredes de la tubería o válvula que las conduce.

Para cuantificar éstas pérdidas se define el **coeficiente de caudal (Kv)**, que es un factor de diseño que relaciona la diferencia de altura (Δh) o presión (ΔP) entre la entrada y salida de la válvula con el caudal (Q). Se define como el caudal en metros cúbicos por hora [m³/h] de agua a una temperatura de 16°C con una caída de presión a través de la válvula de 1 bar.

Es importante conocer el coeficiente de caudal para poder dimensionar la válvula que se necesita para cumplir con unas solicitudes determinadas.

Coeficient Kv / Flow factor (Kv)

Los valores han sido calculados para el Kv con las siguientes unidades: caudal en m³/h con una caída de presión de 1 bar.

MEDIDA SIZE	DN	Kv
1 1/2"	40	128
2"	50	252
2 1/2"	65	428
3"	80	560
4"	100	1012
5"	125	1830
6"	150	2640
8"	200	4420

MT Business Key, S.L. se reserva el derecho de modificar en parte o en su totalidad las características de sus productos sin previo aviso.
MT Business Key, S.L. keeps the right to modify in part or totally the characteristics of its products without previous notice.



Para prevenir roturas, accidentes o daños severos, NO USAR este producto fuera de los límites técnicos y sus aplicaciones. Las normas locales pueden regular el uso de este producto.

To avoid abnormal operation, accidents or serious injury, DO NOT use this product outside of the specification range. Local regulations may regulate the use of this product.



93 699 46 04



pedidos@suministrosrado.com www.suministrosrado.com

Pérdidas de carga / Head loss

The **head loss** is the **pressure drop** produced in a fluid as a result of frictions and the path change of the particles by itself and against pipe walls, valves and other accessories.

To evaluate this losses the **flow factor (Kv)** is defined, that is a design factor that connect the height increment (Δh) or the pressure increment (ΔP) between the inlet and the outlet of the valve with the flow rate (Q). This coefficient is defined as the flow rate in cubic meters per hour [m^3/h] of water at $16^\circ C$ with a pressure drop inside the valve of 1 bar.

It's important to know the flow coefficient to measure adequately the valve is needed to accomplish the determined requests.

Coeficient Kv / Flow factor (Kv)

This Kv values were calculated using the following units: flow rate in m^3/h and a pressure drop of 1 bar.

MEDIDA SIZE	DN	Kv
1 1/2"	40	128
2"	50	252
2 1/2"	65	428
3"	80	560
4"	100	1012
5"	125	1830
6"	150	2640
8"	200	4420

MT Business Key, S.L. se reserva el derecho de modificar en parte o en su totalidad las características de sus productos sin previo aviso.
MT Business Key, S.L. keeps the right to modify in part or totally the characteristics of its products without previous notice.



Para prevenir roturas, accidentes o daños severos, NO USAR este producto fuera de los límites técnicos y sus aplicaciones. Las normas locales pueden regular el uso de este producto.

To avoid abnormal operation, accidents or serious injury, DO NOT use this product outside of the specification range. Local regulations may regulate the use of this product.



93 699 46 04



pedidos@suministrosrado.com www.suministrosrado.com

Gráfico pérdidas de carga / Head loss chart

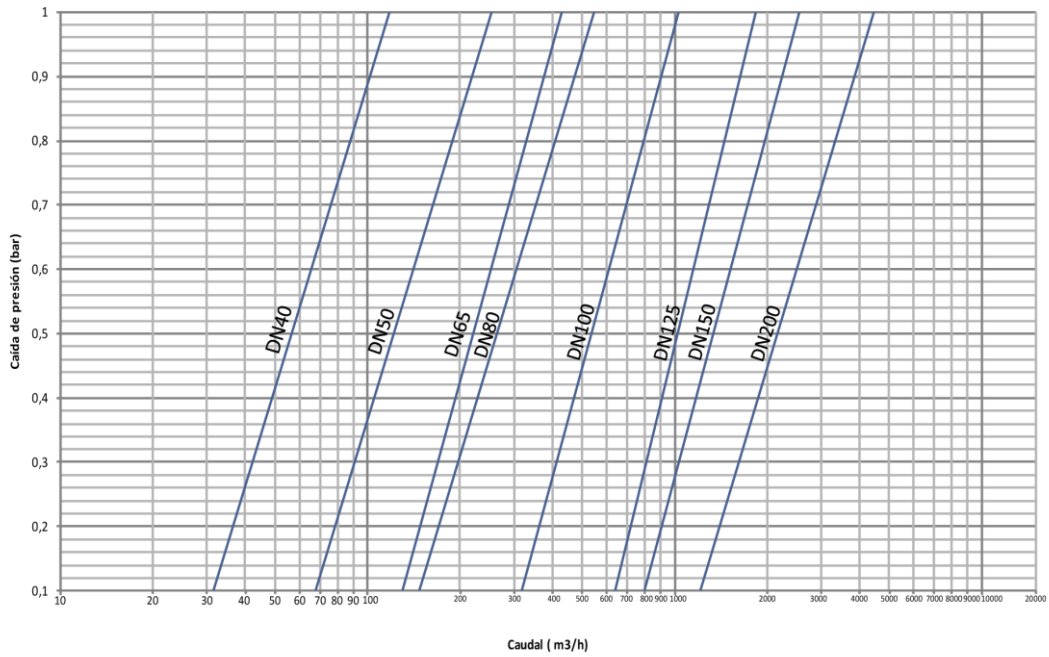
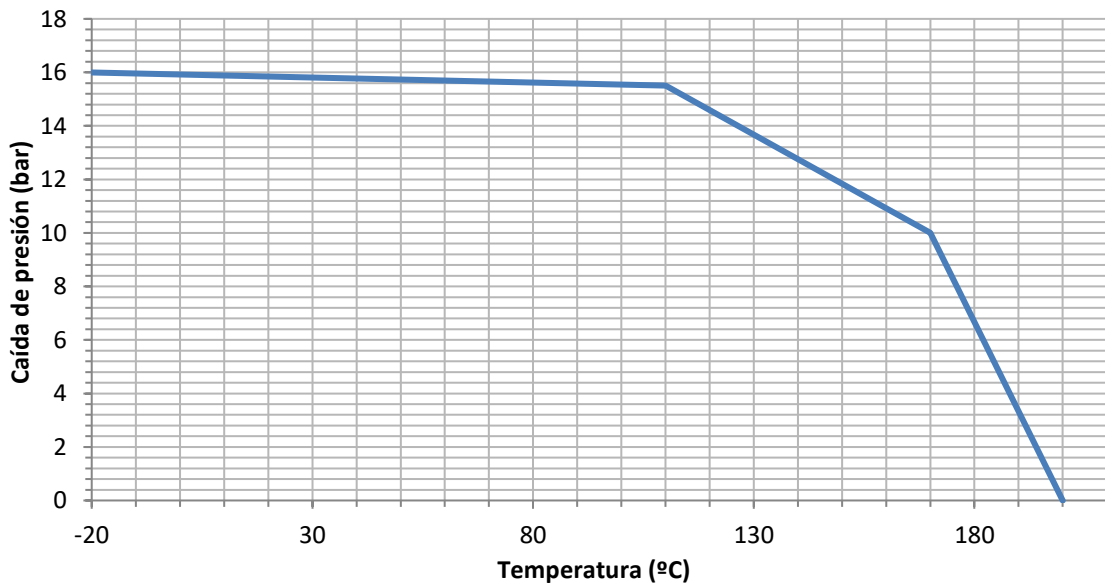


Gráfico presión-temperatura / Pressure-temperature chart



MT Business Key, S.L. se reserva el derecho de modificar en parte o en su totalidad las características de sus productos sin previo aviso.
 MT Business Key, S.L. keeps the right to modify in part or totally the characteristics of its products without previous notice.



Para prevenir roturas, accidentes o daños severos, NO USAR este producto fuera de los límites técnicos y sus aplicaciones. Las normas locales pueden regular el uso de este producto.

To avoid abnormal operation, accidents or serious injury, DO NOT use this product outside of the specification range. Local regulations may regulate the use of this product.



93 699 46 04



pedidos@suministrosrado.com www.suministrosrado.com